

KOELUOKKIEN LIIKEKOHTAISET SUORITUS- JA ARVOSTELUOHJEET

ALOKASLUOKKA

Käskyt ovat suullisia, jos muuta ei mainita.

+KM tarkoittaa käsimerkin olevan sallittu samanaikaisesti suullisen käskyn kanssa.

/KM tarkoittaa käsimerkin olevan sallittu vaihtoehtoisesti suullisen käskyn kanssa

Sulkuihin () kirjoitetut käskyt ovat käskyjä jotka ohjaaja voi halutessaan antaa tai voi antaa jos on ilmoittanut antavansa (esim. koiran tullessa ensin istumaan ohjaajan eteen ja siirtyessä siitä luvan saatuaan ohjaajan sivulle perusasentoon tai ”seiso” käsky ruudussa).

Hakasulkuihin [] kirjoitetut käskyt+KM ovat sallittuja ylimääräisiä ohjauskäskyjä, niistä menee pisteitä, mutta käsimerkki käskyn yhteydessä ei vähennä enempää kuin pelkkä käsky. Koiran ollessa ohjaajan rinnalla (liikkeen alussa) ei käsimerkkiä saa käyttää missään luokassa, missään liikkeessä.

Liikkeen arvostelu alkaa kun tuomari tai liikkeenohjaaja ilmoittaa ”Liike alkaa” ja arvostelu päättyy tuomarin tai liikkeenohjaajan ilmoittaessa ”Liike päättyy”/”Kiitos”.

Tuomari tai liikkeenohjaaja ohjaa koirakkoa liikkeiden suorituksissa. Kaikki liikkeet aloitetaan, päätetään ja niiden osasuoritukset tehdään vasta kun liikkeenohjaaja tai tuomari on antanut siihen luvan, ellei toisin ole mainittu.

Kaikki liikkeet suoritetaan normaalilla nopeudella, ellei toisin ohjeisteta.

Koirat viedään paikallaoloon ja sieltä pois kytkettynä. Koiran saa viedä myös yksilöliikkeisiin kytkettynä. Talutin irrotetaan ennen ensimmäistä liikettä.

ALO – 1 *Paikalla makaaminen 1 minuutti* **Kerroin 4**

Käskyt: maahan – paikka – istu

Suoritusohje: Liike alkaa kun kaikki ohjaajat seisovat rivissä noin 4 metrin välein koirat perusasennossa ja liikkeenohjaaja ilmoittaa ”Liike alkaa”. Ohjaajat kärkevät koirat perusasennosta maahan yksi kerrallaan, aloittaen rivin vasemmasta päästä ja edeten rivin oikeaan päähän. Ohjaajat siirtyvät noin 15 metrin päähän ja kääntyvät koiriaan kohti. Ajan laskeminen aloitetaan, kun kaikki ohjaajat ovat osoitetussa paikassa. 1 minuutin jälkeen ohjaajille annetaan lupa palata koiransa viereen. Koirat käsketään istumaan oikealta vasemmalle niin, että ensimmäisenä maahan mennyt koira nousee viimeisenä istumaan, ja päinvastoin. Käskyt annetaan liikkeenohjaajan ohjeiden mukaan. Liikkeenohjaaja ilmoittaa ”Liike päättyy”.

Ryhmässä tulee olla vähintään kolme koiraa, mutta ei enempää kuin viisi koiraa.

Arvosteluohje: Arvosanaan vaikuttavat koiran rintamasuunta ja makuuasento. Koira saa laskea päänsä ja takaraajojen lonkka-asento on sallittu, mutta esimerkiksi kyljellään tai selällään makaaminen alentavat arvosanaa (3–5):llä.

Arvosanaa alennetaan (3–5):llä, mikäli koira nousee istumaan tai liikkuu/ryömii alle kaksi omaa mittaansa. Jos koira nousee istumaan ja istuu koko suorituksen ajan, korkein mahdollinen arvosana on 5.

Jos koira vinkuu, alennetaan arvosanaa (1–3):lla. Rauhattomuuden tai levottomuuden, kuten painon siirtäminen puolelta toiselle tai jalalta toiselle sekä haukkumisen tulisi alentaa arvosanaa (2–5):llä.

Koira saa liikuttaa päätänsä ja katsoa ympärilleen sekä osoittaa kiinnostusta mikäli kehässä tai sen ulkopuolella on häiriötä tai kuuluu ääniä. Tämän ei kuitenkaan tulisi vaikuttaa rauhattomuudelta tai hermostuneisuudelta.

Mikäli koira reagoi ennen ohjaajan käskyä (esim. menee maahan tai nousee perusasentoon toisen ohjaajan käskystä), korkein mahdollinen arvosana on 8. Mikäli koira reagoi ennen aikaisesti, sen tulee pysyä ottamassaan asennossa (maassa tai perusasennossa). Mikäli koira ei maahan mentyään pysy asennossa liikkeen alussa, korkein mahdollinen arvosana on 6.

Mikäli koira ajan tultua täyteen nousee istumaan tai seisomaan, on korkein mahdollinen arvosana 7. Jos koira tällöin tulee vastaan, on korkein mahdollinen arvosana 5.

Jos koira ei nouse istumaan perusasentoon, korkein mahdollinen arvosana on 7.

Mikäli koira nousee liikkeen aikana ja lähestyy toista koiraan siten, että se voi häiritä toisen koiran suoritusta tai aiheuttaa tappelun, tulee liike keskeyttää ja järjestää uudelleen ilman häiriön aiheuttanutta koiraan. Häiriön aiheuttaneen koiran koesuoritus hylätään ja se ei saa jatkaa koetta.

Ohjaajia tulisi muistuttaa, että kovaääniset käskysanat voivat häiritä kanssakilpailijoita ja alentavat arvosanaa.

Liike hylätään, jos

- *koiraa ei toisellakaan käskyllä saada maahan*
- *koira nousee seisomaan ennen kuin aika on täysi*
- *koira liikkuu paikaltaan enemmän kuin kaksi omaa mittaansa ennen kuin aika on täysi*
- *koira haukkuu häiritsevästi lähes koko suorituksen ajan.*

ALO – 2

Seuraaminen taluttimetta

Kerroin 3

Käskyt: seuraa

Suoritusohje: Seuraamiskaavio sisältää käännöksiä oikeaan ja vasempaan sekä täyskäännöksiä ja pysähdyksiä kävelyosuudessa. Kaavioon kuuluu hidas- ja juoksuosuus ilman käännöksiä

ja pysähdyksiä. Kaavio ei sisällä käännöksiä paikallaan tai askelia eri suuntiin. Koiran tulee seurata halukkaasti ohjaajan vasemmalla sivulla, koiran lapa ohjaajan polven kohdalla ja rintamasuunta ohjaajan mukaisena. Ohjaajan tulee liikkua luonnollisesti (jalat ja kädet) liikkeen aikana.

Ohjaaja voi valita tekeekö täyskäännökset vasemmalle vai oikealle. Nk. "saksalainen täyskäännös vasemmalle" on myös hyväksytty, ts. koira kiertää ohjaajan ympäri oikealta puolelta, kunhan koira tekee käännöksen tiiviisti ohjaajan vieressä pysyen.

"Seuraa"-käskyn saa toistaa liikkeelle lähdetessä ja nopeutta muutettaessa. Pysähdyttäessä koiran tulee istuutua perusasentoon ilman erillistä käskyä.
Yleisissä ohjeissa kuvaillaan seuraamista tarkemmin.

Kaikkien luokkaan osallistuvien koirien tulee tehdä sama seuraamiskaavio.

Arvosteluohje: Arvostelussa on otettava huomioon kokonaisuus. Kaikenlainen poikkeaminen toivotusta ihannesuorituksesta, kuten vinkuminen, haukkuminen, hyppiminen, leikkiminen, hidastelu ja edistäminen alentavat arvosanaa. Arvosanaa alennetaan myös, mikäli koira seuraa niin lähellä ohjaajaa, että se häiritsee tai estää ohjaajan liikkumista. Ohjaajaan nojaaminen tai törmääminen ovat virheitä. Ylimääräiset käskyt tulee huomioida arvosanassa.

Mikäli koiran perusasennot ovat vinoja, alennetaan arvosanaa (1–3):lla ja mikäli koira ei tee yhtään perusasentoa, on arvosana korkeintaan 7.

Hidastaminen ja pysähtyminen ennen tai jälkeen käännöksiä tai käännösten aikana alentaa arvosanaa.

Liike hylätään, jos

- koira karkaa ohjaajan luota
- koira seuraa suurimman osan matkasta yli metrin päässä toivotusta seuraamispaikasta.

ALO – 3 **Maahanmeno seuraamisen yhteydessä** **Kerroin 2**

Käskyt: seuraa – maahan – istu

Suoritusohje: Ohjaaja ja koira etenevät normaalivauhtia suoraa linjaa aloituspaikalta. Noin 10 metrin jälkeen ohjaaja käskee, itse pysähtymättä, koiran maahan. Ohjaaja jatkaa kulkuaan noin 10 metriä ja kääntyy koiraan kohti. Noin kolmen sekunnin kuluttua ohjaaja palaa koiran vierelle ja käskee sen perusasentoon.

Ohjaaja toimii liikkeenohjaajan käskystä liikkeelle lähtiessään, pysähtymiskäskyä antaessaan, täyskäännöksessä ja liikkeen lopun pysähdyksessä.

Arvosteluohje: Mahdollinen lisäkäsky, joka tulee antaa välittömästi (max. 2 askelta), alentaa arvosanaa 2:lla.

Käsimerkin käyttö tehosteena alentaa arvosanaa (3–5):llä.

Maahanmenon hitaus ja rintamasuunnan vinous alentavat arvosanaa (1–4):llä.

Koiran liikkuminen käskyn jälkeen alentaa arvosanaa (1–5):llä.

Jos koira nousee istumaan tai seisomaan ennen kuin ohjaaja on kääntynyt koiraan päin, on arvosana korkeintaan 5.

Mikäli koira ohjaajan jo kääntynyt vaihtaa asentoa, alennetaan arvosanaa (1–3):lla.

Mikäli se siirtyy paikaltaan tai tulee vastaan, korkein mahdollinen arvosana on 5.

Jos koira nousee istumaan ennen kuin ohjaaja palaa koiran viereen, korkein mahdollinen arvosana on 8.

Puutteellinen seuraaminen alentaa arvosanaa (1–2):lla.

Liike hylätään, jos

- koira ei käy maassa
- koira liikkuu käskyn jälkeen yli kaksi omaa mittaansa ennen kuin ohjaaja on kääntynyt.

ALO – 4

Luoksetulo

Kerroin 3

Käskyt: paikka – tänne (– sivulle)

Suoritusohje: Ohjaaja jättää koiran istumaan ja kävelee noin 15 metriä osoitettuun paikkaan ja kääntyy koiraan kohti. Ohjaaja kutsuu koiran luokseen perusasentoon. Ohjaaja voi liittää luoksetulokutsuun myös koiran nimen, mutta nimi ja käsky on annettava nopeasti peräkkäin niin, ettei niistä muodostu kahta erillistä käskyä.

Arvosteluohje: Koiran tulee totella käskyjä ja kutsua halukkaasti.

Koiran tulee liikkua ripeästi, vähintään ripeää ravia, ja säilyttää sama askellaji. Haluton luoksetulo on virhe. Koiran rotu tulee huomioida nopeutta arvostellessa.

Mikäli koira noudattaa vasta toistettua luoksetulokutsua, korkein mahdollinen arvosana on 7.

Mikäli koira nousee seisomaan tai menee maahan tai siirtyy paikaltaan alle kaksi omaa mittaansa vaihtamatta asentoaan ennen luoksetulokutsua, korkein mahdollinen arvosana on 8.

Varaslähdöstä arvosanaa alennetaan (2–4):llä.

Haluton luoksetulo alentaa arvosanaa (2–5):llä.

Jos koira törmää ohjaajaan, alennetaan arvosanaa (2–3):lla.

Mikäli ohjaaja poistuu koiran luota juosten, alennetaan arvosanaa 2:lla.

Liike hylätään, jos

- *koira ei noudata toistakaan luoksetulokutsua*
- *koira liikkuu lähtöpaikalta yli kaksi omaa mittaansa ennen kuin ohjaaja on kääntynyt koiraan päin.*

ALO – 5

Noutoesineen pitäminen

Kerroin 2

Käskyt: pidä – irti

Suoritusohje: Koira on perusasennossa ohjaajan vieressä tai istuu ohjaajan edessä. Jos koira suorittaa liikkeen ohjaajan edessä, ohjaaja siirtyy koiran eteen. Liikkeessä käytetään ohjaajan omaa tai järjestäjän varaamaa puista noutoesinettä. Liikkeenohjaaja ilmoittaa ”Liike alkaa” ja ojentaa ohjaajalle noutoesineen. Ohjaaja antaa liikkeenohjaajan käskystä noutoesineen koiralle. Koira ottaa esineen ja pitää sitä suussa noin 5 sekuntia. Liikkeenohjaaja ilmoittaa ”Käsky” ja ohjaaja käskyy koiran irrottamaan noutoesineen. Liikkeenohjaaja ilmoittaa ”Liike päättyy”. Koiran ei tarvitse siirtyä perusasentoon sivulle.

Arvosteluohje: Arvosanaan vaikuttaa koiran halu tarttua noutoesineeseen. Jos koira tarttuu noutoesineeseen ennen käskyä, korkein mahdollinen arvosana on 8.

Jos koira päästää esineestä irti ennen irrotuskäskyä, korkein mahdollinen arvosana on 7. Jos koira pudottaa noutoesineen, esineen pitämisen arvostelu päättyy siihen eli esineen pitämisaikaa ei jatketa (esim. esinettä ei anneta koiralle takaisin). Ohjaaja nostaa noutoesineen itse ja liikkeen arvostelu päättyy, kun liikkeenohjaaja ilmoittaa ”Liike päättyy”. Jos koira nostaa esineen ilman käskyä tai käskystä, ohjaaja saa ottaa esineen koiralta pois liikkeenohjaajan käskystä. Liike päättyy, kun liikkeenohjaaja ilmoittaa ”Liike päättyy”.

Jos koira vaihtaa asentoa, korkein mahdollinen arvosana on 8.

Esineen pureskelu tai sillä leikittely, voimakkuudesta riippuen, alentaa arvosanaa (1–5):llä.

Mikäli esine putoaa luovutuksen yhteydessä, korkein mahdollinen arvosana on 8.

Mikäli koira ei heti käskystä irrota ja luovuta noutoesinettä, alennetaan arvosanaa (2–5):llä.

Jos koira poistuu noutoesineen saatuaan paikaltaan, mutta se saadaan yhdellä kutsulla palaamaan perusasentoon noutoesineen kanssa, korkein mahdollinen arvosana on 6. Jos koira ei tule kutsusta luokse, liike hylätään.

Liike hylätään, jos

- *koira ei suostu ottamaan esinettä toisellakaan käskyllä*
- *koira poistuu ohjaajan luota esineen kanssa, eikä sitä saada yhdellä kutsulla tulemaan takaisin perusasentoon esineen kanssa*
- *koira ei luovuta noutoesinettä toisellakaan irrotuskäskyllä.*

Käskyt: maahan (– paikka) – istu+KM – maahan+KM – istu

Suoritusohje: Aloituspaikan rajalinja merkitään kahden merkin avulla siten, että se on merkkien välinen kuvitteellinen jana. Ohjaaja käskää koiransa maahan siten, että rajalinja on koiran takana. Ohjaaja jättää koiran paikalleen ja siirtyy osoitettuun paikkaan noin 2 metrin etäisyydelle koirasta kasvot koiraan päin. Koiran pitää vaihtaa asentoaan kaksi kertaa (istu/maahan) ohjaajan käskyjen mukaisesti ja sen tulee pysyä alkuperäisellä paikallaan. Viimeinen asennonvaihtokäsky on ”maahan”. Liikkeenohjaaja/tuomari osoittaa ohjaajalle asennonvaihdot suullisesti tai kirjallisten tai kuvallisten näyttötaulujen avulla tai elektronisen näyttötaulun avulla. Liikkeenohjaajan/tuomarin tulee antaa uusi asennonvaihtokehoitus noin 3 sekunnin välein. Ohjaaja saa käyttää sekä suullisia käskyjä että käsimerkkejä, mutta käskyjen on oltava lyhyitä ja ne on annettava samanaikaisesti. Viimeisen ”maahan”- käskyn jälkeen ohjaaja palaa koiransa luokse ja käskää sen istumaan.

Arvosteluohje: Arvostelussa painotetaan koiran asennonvaihtojen nopeutta, asentojen selkeyttä ja sitä miten hyvin koira pysyy kussakin asennossa sekä miten paljon koira liikkuu.

Hyväksytyyn suoritukseen vaaditaan, että koira ei liiku yhteensä enempää kuin oman mittansa aloituspaikasta (mihinkään suuntaan). Koiran liikkumat matkat lasketaan yhteen (eteen, taakse, sivulle jne.). Jos koira liikkuu yhden mittansa, korkein mahdollinen arvosana on 5.

Jos koira jättää suorittamatta toisen asennonvaihdon, korkein mahdollinen arvosana on 6.

Jos koira nousee istumaan ennen kuin ohjaaja palaa koiran viereen, korkein mahdollinen arvosana on 8.

Kolmas käsky asennonvaihtoon on sallittu, mutta tätä asentoa ei hyväksytä. Ensimmäinen asennonvaihdon yhteydessä annettava lisäkäsky alentaa arvosanan 8:aan. Seuraavassa asennonvaihdossa tarvittavat lisäkäskyt alentavat arvosanaa 1:llä.

Ohjaajan korostetut suulliset käskyt ja korostetut tai pitkäkestoiset käsimerkit alentavat arvosanaa. Eriaikaiset suullinen käsky ja käsimerkki alentavat arvosanaa.

Liike hylätään, jos

- koira ei suorita kumpaakaan asennonvaihtoa
- koira liikkuu paikaltaan yli oman mittansa yhteensä
- koira ei ole noudattanut kauko-ohjausta aloitettaessa kolmattakaan ”istu”- käskyä.

Käskyt: paikka – hyppy (– sivulle)

Suoritusohje: Ohjaaja jättää koiran istumaan noin 2–4 metrin päähän esteestä, kävelee esteen toiselle puolelle (noin 2–4 metrin päähän) ja kutsuu koiran hyppäämään esteen yli. Ohjaaja saa valita etäisyyden esteestä väliltä 2–4 metriä.

Koiran tulee hypätä ja tulla perusasentoon. Esteen korkeuden tulee olla noin koiran säkäkorkeus. Maksimikorkeus on kuitenkin 50 cm. Esteen tulee olla noin 1 metriä leveää avoeste ja esteen sivutolppien tulee olla noin 1 metri korkeita. Esteen rima ei saa olla kiinteästi asennettu vaan sen tulee pudota, jos koira selkeästi koskettaa siihen hypätessään.

Arvosteluohje: Arvostelussa painotetaan koiran halukkuutta noudattaa käskyjä, koiran nopeutta ja siirtymistä lyhintä reittiä ohjaajan luokse. Jos koira koskettaa rimaa tai jos rima tippuu, korkein mahdollinen arvosana on 8.

Liike hylätään, jos

- koira ylittää esteen ennen liikkeen alkua
- koira toiminnallaan rikkoo/kaataa koko esteen (sivutolppineen)
- koira pudottaa riman ennen kuin se hyppää esteen
- koira yrittää ponnistaa esteen päältä
- este kaatuu koiran törmäyksen takia
- koira alittaa tai kiertää esteen.

Arvosteluohje: Kokonaisvaikutusta arvosteltaessa kiinnitetään huomiota koiran halukkuuteen työskennellä ja totella käskyjä. Tarkkuus ja täsmällisyys ovat tärkeitä, samoin ohjaajan ja koiran luonnollinen liikkuminen. Saavuttaakseen korkean arvosanan koiran ja ohjaajan tulee työskennellä yhdessä (tiiminä), näyttää siltä, että he pitävät yhteisestä työskentelystä ja osoittaa hyvää urheiluhenkeä. Toiminta sekä liikkeissä että liikkeiden välillä vaikuttaa kokonaisvaikutuksen arvosanaan.

Mikäli koira poistuu kerran kehästä tai kerran tekee tarpeensa kehässä, korkein mahdollinen arvosana on 5.

Jos koira ei ole hallinnassa ja poistuu ohjaajan luota liikkeiden aikana tai niiden välissä (edes kerran), mutta pysyy kehän sisäpuolella, korkein mahdollinen arvosana on 7.

AVOIN LUOKKA

Käskyt ovat suullisia, jos muuta ei mainita.

+KM tarkoittaa käsimerkin olevan sallittu samanaikaisesti suullisen käskyn kanssa.

/KM tarkoittaa käsimerkin olevan sallittu vaihtoehtoisesti suullisen käskyn kanssa

Sulkuihin () kirjoitetut käskyt ovat käskyjä jotka ohjaaja voi halutessaan antaa tai voi antaa jos on ilmoittanut antavansa (esim. koiran tullessa ensin istumaan ohjaajan eteen ja siirtyessä siitä luvan saatuaan ohjaajan sivulle perusasentoon tai ”seiso” käsky ruudussa).

Hakasulkuihin [] kirjoitetut käskyt+KM ovat sallittuja ylimääräisiä ohjauksikäskyjä, niistä menee pisteitä, mutta käsimerkki käskyn yhteydessä ei vähennä enempää kuin pelkkä käsky. Koiran ollessa ohjaajan rinnalla (liikkeen alussa) ei käsimerkkiä saa käyttää missään luokassa, missään liikkeessä.

Liikkeen arvostelu alkaa kun tuomari tai liikkeenohjaaja ilmoittaa ”Liike alkaa” ja arvostelu päättyy tuomarin tai liikkeenohjaajan ilmoittaessa ”Liike päättyy”/”Kiitos”.

Tuomari tai liikkeenohjaaja ohjaa koirakkoa liikkeiden suorituksissa. Kaikki liikkeet aloitetaan, päätetään ja niiden osasuoritukset tehdään vasta kun liikkeenohjaaja tai tuomari on antanut siihen luvan, ellei toisin ole mainittu.

Kaikki liikkeet suoritetaan normaalilla nopeudella, ellei toisin ohjeisteta.

Koirat viedään paikallaoloon ja sieltä pois kytkettynä. Koiran saa viedä myös yksilöliikkeisiin kytkettynä. Talutin irrotetaan ennen ensimmäistä liikettä.

AVO – 1 *Paikalla istuminen 1 minuutti, ohjaajat näkyvissä* **Kerroin 3**

Käskyt: istu – paikka

Suoritusohje: Liike alkaa, kun kaikki ohjaajat seisovat rivissä noin 3 metrin välein koirat perusasennossa ja liikkeenohjaaja ilmoittaa ”Liike alkaa”. Liike loppuu, kun ohjaajat ovat palanneet koirien luo ja liikkeenohjaaja ilmoittaa ”Liike päättyy”.

Ohjaajat siirtyvät luvan saatuaan noin 25 metrin päähän kehän laidalle ja kääntyvät koiriaan kohti. 1 minuutin jälkeen ohjaajille annetaan lupa palata koirien luo. Ohjaajat ohittavat koiransa noin 0,5 metrin etäisyydeltä koiran jäädessä ohjaajan vasemmalle puolelle ja asettuvat seisomaan noin 3 metriä koiransa taakse rintamasuunta koiraa kohti. Luvan saatuaan ohjaajat siirtyvät koiriensa viereen.

Ryhmässä tulee olla vähintään 3, mutta ei enempää kuin 6 koiraa.

Arvosteluohje: Liike hylätään, jos koira nousee seisomaan, asettuu makaamaan tai liikkuu enemmän kuin mittansa verran. Kaikenlainen liikkuminen alentaa arvosanaa.

Jos koira haukahtaa 1–2 kertaa, arvosanaa alennetaan (1–2):lla. Jos haukkuminen on jatkuvaa, suoritus hylätään. Arvosanaa tulee alentaa, jos koira osoittaa rauhattomuutta

esimerkiksi siirtämällä painoan puolelta toiselle tai jalalta toiselle. Koira saa liikuttaa päätään ja katsoa ympärilleen sekä osoittaa kiinnostusta mikäli kehässä tai sen ulkopuolella on häiriötä tai kuuluu ääniä. Tämän ei kuitenkaan tulisi vaikuttaa rauhattomuudelta tai hermostuneisuudelta.

Jos koira menee maahan tai nousee seisomaan 1 minuutin ajan kuluttua, kun ohjaajat siirtyvät koiria kohti, korkein mahdollinen arvosana on 5. Mikäli koira nousee liikkeen aikana ja lähestyy toista koiraa siten, että se voi häiritä toisen koiran suoritusta tai aiheuttaa tappelun, tulee liike keskeyttää ja järjestää uudelleen ilman häiriön aiheuttanutta koiraa. Häiriön aiheuttaneen koiran koesuoritus hylätään ja se ei saa jatkaa koetta. Jos ohjaaja palatessaan ohittaa koiran väärältä puolelta arvosanaa alennetaan (1):llä.

Liike hylätään, jos

- koira nousee seisomaan tai asettuu makaamaan ennen kuin aika on täysi
- koira liikkuu paikaltaan enemmän kuin oman mittansa ennen kuin aika on täysi
- koira haukkuu häiritsevästi lähes koko suorituksen ajan
- koira menee jätettäessä maahan.

AVO – 2

Seuraaminen taluttimetta

Kerroin 3

Käskyt: seuraa

Suoritusohje: Seuraamiskaavio sisältää käännöksiä oikeaan ja vasempaan sekä täyskäännöksiä ja pysähdyksiä kävelyosuudessa. Seuraamiskaavio sisältää myös juoksuosuuden, jossa käännökset saa tehdä vain oikeaan. Kaavioon kuuluu myös 2–3 askelta eteen- ja taaksepäin.

Yleisissä ohjeissa kuvaillaan seuraamista tarkemmin.

Kaikkien luokkaan osallistuvien koirien tulee tehdä sama seuraamiskaavio.

Arvosteluohje: Suoritus hylätään, mikäli koira jättää ohjaajan tai seuraa suurimman osan matkasta yli puolen metrin päässä toivotusta seuraamispaikasta. Mikäli koira liikkuu hitaasti, on arvosana korkeintaan 6–7. Kontaktin puute ja ylimääräiset käskyt ovat virheitä. Koiran vino seuraamisasento alentaa arvosanaa noin 2:lla. Hidastaminen ja pysähtyminen ennen tai jälkeen käännöksiä tai käännösten aikana alentaa arvosanaa. Arvosanaa alennetaan myös, mikäli koira seuraa niin lähellä ohjaajaa että se häiritsee tai estää ohjaajan liikkumista. Ohjaajaan nojaaminen tai törmääminen ovat huomattavia virheitä

Liike hylätään, jos

- koira jättää ohjaajan
- koira seuraa suurimman osan matkasta yli puolen metrin päässä toivotusta seuraamispaikasta.

Käskyt: seuraa – istu/maahan (– istu)

Suoritusohje: Tuomari päättää suoritettavan asennon (istuminen/maahanmeno) ennen luokan alkua. Kaikki kokeen koirakot suorittavat saman asennon. Ohjaaja ja koira etenevät normaalivauhtia suoraa linjaa aloituspaikalta. Noin 10 metrin jälkeen ohjaaja käskee (liikkeenohjaajan käskystä), itse pysähtymättä, koiran istumaan/maahan.

Ohjaaja jatkaa kulkuaan noin 10 metriä (paikka merkitään esim. kartiolla tai merkillä). Ohjaaja kääntyy (ilman erillistä lupaa liikkeenohjaajalta) koira kohti. Noin kolmen sekunnin kuluttua ohjaaja siirtyy (liikkeenohjaajan käskystä) noin 1–2 metriä koiran taakse ohittaen koiran noin 0,5 metrin etäisyydeltä siten, että koira jää vasemmalle, kääntyy ympäri ja palaa (liikkeenohjaajan käskystä) koiran vierelle sekä käskee koiran perusasentoon. Liikkeen kaikki osat kartiolla/merkillä tehtävää täyskäännöstä lukuun ottamatta tehdään siis liikkeenohjaajan luvalla.

Ohjaaja toimii liikkeenohjaajan käskystä liikkeelle lähtiessään, pysähtymiskäskeyä antaessaan, täyskäännöksessä ja liikkeen lopun pysähdyksessä.

Arvosteluohje: Liike hylätään, mikäli koira pysähtyy väärään asentoon, vaihtaa oikean asennon väärään ennen kuin ohjaaja on tehnyt täyskäännöksen, istuu tai menee maahan ennen käskeyä, tarvitsee toistetun käskyn tai ohjaaja pysähtyy ennen käskyn antamista tai käskyn antamisen yhteydessä. Jotta liike voidaan hyväksyä, koira ei saa liikkua yli oman mittansa verran käskyn jälkeen.

Mikäli koira ohjaajan jo kääntynyt vaihtaa asennon vääräksi, korkein mahdollinen arvosana on 7. Mikäli ohjaaja hidastaa/vaihtaa tahtia/kiihdyttää vauhtia ennen käskeyä, korkein mahdollinen arvosana on 7. Käsimerkit ja kehonkieli pysähtymiskäskyn yhteydessä ovat vakavia virheitä ja alentavat arvosanaa merkkien kestosta ja vahvuudesta riippuen (3–5):llä.

Myös seuraaminen tulee huomioida arvostelussa. Huono seuraaminen alentaa arvosanaa (1–2):lla. Liikkuminen käskyn jälkeen, hitaasti istuminen tai maahan meno ja vino istumis- tai makuuasento ovat virheitä ja ne alentavat arvosanaa (1–4):llä.

Jos ohjaaja palatessaan ohittaa koiran väärältä puolelta arvosanaa alennetaan (1):llä.

Liike hylätään, jos

- *koira pysähtyy väärään asentoon*
- *koira vaihtaa oikean asennon väärään ennen kuin ohjaaja on tehnyt täyskäännöksen*
- *koira istuu tai menee maahan ennen käskeyä*
- *koira tarvitsee toistetun käskyn tai ohjaaja pysähtyy ennen käskyn antamista tai käskyn antamisen yhteydessä*
- *koira liikkuu käskyn jälkeen yli oman mittansa.*

Käskyt: maahan (– paikka) – tänne (– sivulle)

Suoritusohje: Ohjaaja kääntää koiran maahan. Ohjaaja jättää koiran ja kävelee 20–25 metriä osoitettuun paikkaan, kääntyy koiraan kohti ja kutsuu koiran luokseen perusasentoon. Ohjaaja voi liittää luoksetulokutsuun myös koiran nimen, mutta nimi ja käsky on annettava nopeasti peräkkäin niin, ettei niistä muodostu kahta erillistä käskyä. Liikkeen kaikki osat tehdään liikkeenohjaajan luvalla.

Arvosteluohje: Koiran tulee totella käskyjä ja kutsua halukkaasti. Koiran tulee liikkua ripeästi, vähintään ripeää ravia, ja säilyttää sama askellaji. Haluton luoksetulo on virhe. Koiran rotu tulee huomioida nopeutta arvostellessa. Mikäli koira noudattaa vasta toistettua luoksetulokutsua, korkein mahdollinen arvosana on 7. Kolmannen kutsun jälkeen suoritus hylätään. Mikäli koira siirtyy paikaltaan yli yhden mittansa ennen luoksetulokutsua, suoritus hylätään. Mikäli koira nousee seisomaan tai istumaan tai siirtyy paikaltaan alle oman mittansa verran ennen luoksetulokutsua, korkein mahdollinen arvosana on 8.

Liike hylätään, jos

- koira ei noudata toistakaan luoksetulokutsua
- koira liikkuu lähtöpaikalta yli oman mittansa ennen luoksetulokutsua.

Käskyt: seuraa – seiso – istu

Suoritusohje: Ohjaaja ja koira etenevät normaalivauhtia suoraa linjaa aloituspaikalta. Noin 10 metrin jälkeen ohjaaja kääntää, itse pysähtymättä, koiran seisomaan. Ohjaaja jatkaa kulkuaan noin 10 metriä (paikka merkitään esim. kartiolla tai merkillä). Ohjaaja kääntyy (ilman erillistä lupaa liikkeenohjaajalta) koiraan kohti ja pysähtyy. Noin kolmen sekunnin kuluttua ohjaaja siirtyy noin 1–2 metriä koiran taakse ohittaen koiran noin 0,5 metrin etäisyydeltä siten, että koira jää vasemmalle, kääntyy ympäri ja palaa koiran vierelle sekä kääntää koiran perusasentoon. Liikkeen kaikki osat kartiolla/merkillä tehtävää täyskäännöstä lukuun ottamatta tehdään liikkeenohjaajan luvalla.

Ohjaaja toimii liikkeenohjaajan käskystä liikkeelle lähtiessään, pysähtymiskäskyä antaessaan, täyskäännöksessä ja liikkeen lopun pysähdyksessä.

Arvosteluohje: Liike hylätään, mikäli koira pysähtyy väärään asentoon, vaihtaa oikean asennon väärään ennen kuin ohjaaja on tehnyt täyskäännöksen, pysähtyy ennen käskyä, tarvitsee lisäkäskyn tai mikäli ohjaaja pysähtyy ennen käskyn antamista tai käskyn antamisen yhteydessä. Jotta liike voidaan hyväksyä, koira ei saa liikkua yli oman mittansa verran käskyn jälkeen. Tämä koskee myös koiran vastaantuloa.

Mikäli koira ohjaajan jo käännyttyä vaihtaa asennon vääräksi, korkein mahdollinen arvosana on 7. Mikäli ohjaaja hidastaa/vaihtaa tahtia/kiihdyttää vauhtia ennen käskyä, korkein mahdollinen arvosana on 7. Käsimerkit ja kehonkieli pysähtymiskäskyn

yhteydessä ovat vakavia virheitä ja alentavat arvosanaa merkkien kestosta ja vahvuudesta riippuen (3–5):lla.

Myös seuraaminen tulee huomioida arvostelussa. Huono seuraaminen alentaa arvosanaa (1–2):lla. Liikkuminen käskyn jälkeen, hitaasti pysähtyminen ja pysähtyminen vinoon asentoon ovat virheitä ja ne alentavat arvosanaa (1–4):llä.

Jos ohjaaja palatessaan ohittaa koiran väärältä puolelta arvosanaa alennetaan (1):llä.

Liike hylätään, jos

- *koira pysähtyy väärään asentoon*
- *koira vaihtaa oikean asennon väärään ennen kuin ohjaaja on tehnyt täyskäännöksen*
- *koira pysähtyy ennen käskyä*
- *koira tarvitsee lisäkäskyn tai mikäli ohjaaja pysähtyy ennen käskyn antamista tai käskyn antamisen yhteydessä*
- *koira liikkuu käskyn jälkeen yli oman mittansa.*

AVO - 6

Merkin kiertäminen ja paluu perusasentoon

Kerroin 3

Käskyt:

kierrä [– oikea/vasen + KM] [– tänne] (– sivulle)

Suoritusohje:

Ohjaaja seisoo koira perusasennossa rintamasuunta kohti noin 10 metrin päässä sijaitsevaa merkkiä. Ohjaaja lähettää koiran kohti merkkiä (esim. kartio, jonka korkeus on noin 15–40 cm). Koiran tulee kiertää merkki ja palata ohjaajan luo perusasentoon. Koira saa luoksetulossa tulla joko suoraan sivulle tai tulla ensin eteen istumaan.

Arvosteluohje:

Arvostelussa painotetaan koiran halukkuutta noudattaa käskyjä, koiran tempoa ja suoraviivaista liikkumista. Koira voi kiertää merkin myötä- tai vastapäivään. Jos koiralle annetaan luoksetulokutsu, korkein mahdollinen arvosana on 8. Jos koira kääntyy merkille saavuttuaan, eikä ole sitä kiertänyt, korkein mahdollinen arvosana on 5. Liike hylätään, jos koira kääntyy ennenkuin se on saavuttanut merkin, jos kolmas ”kierrä” käsky tai toinen luoksetulokutsu annetaan. Jos koiraa joudutaan ohjaamaan, voi käsimerkin yhdistää lisäkäskeyn. Kun koiran tempoa arvostellaan, tulee rodunomaisuus ottaa huomioon.

Liike hylätään, jos

- *koira ei tule perusasentoon luoksetulokutsullakaan*
- *koiralle annetaan kolmas kierrä käsky*
- *koira ei juokse merkille asti*
- *koira ottaa merkin mukaansa.*

AVO - 7

Noutaminen

Kerroin 4

Käskyt:

tuo – irti (– sivulle)

Suoritusohje:

Liikkeenohjaaja ilmoittaa liikkeen alkamisesta ja ojentaa ohjaajalle puisen noutoesineen. Ohjaaja heittää noutoesineen noin 10 metrin päähän ja käskee koiran

noutamaan esineen. Noutoesine voi olla ohjaajan tai järjestäjän, kunhan se on tuomarin hyväksymä.

Arvosteluohje: Arvostelussa painotetaan koiran halukkuutta noudattaa käskyjä, koiran tempoa ja menoa noutoesineelle ja takaisin lyhyintä mahdollista reittiä.

Yleisissä suoritus- ja arvosteluohjeissa on arvosteluohjeet sille, jos koira pudottaa noutoesineen tai pureskelee noutoesinettä.

Liike hylätään, jos

- *koira lähtee liikkeelle kun esinettä heitetään*
- *koira puree erittäin voimakkaasti noutoesinettä tai rikkoo sen*
- *koira ei luovuta esinettä ohjaajalle toistetullakaan käskyllä.*

AVO - 8

Kauko-ohjaus

Kerroin 3

Käskyt: maahan (– paikka) – istu+KM – maahan+KM – istu+KM – maahan+KM – istu

Suoritusohje: Koiran pitää vaihtaa asentoaan neljä kertaa (istu/maahan) ohjaajan käskyjen mukaisesti ja sen tulee pysyä alkuperäisellä paikallaan. Aloituspaikan rajalinja merkitään kahden merkin avulla. Ohjaaja käskää koiransa maahan siten, että rajalinja on koiran takana. Ohjaaja jättää koiran paikalleen ja siirtyy osoitettuun paikkaan noin 5 metrin etäisyydelle koirasta kasvot koiraan päin. Asennonvaihtojen järjestys on istu-maahan (kaksi kertaa). Viimeinen asennonvaihtokäsky on ”maahan”. Liikkeenohjaaja osoittaa ohjaajalle asennonvaihtojen järjestyksen kirjallisten tai kuvallisten näyttötaulujen avulla tai elektronisen näyttötaulun avulla. Liikkeenohjaajan tulee seistä noin 3–5 metriä koirasta ja siten, että hän ei näe koiraan asennonvaihtokehotuksia näyttäessään. Liikkeenohjaajan tulee antaa uusi asennonvaihtokehotus noin 3 sekunnin välein. Ohjaaja saa käyttää sekä suullisia käskyjä että käsimerkkejä, mutta käskyjen on oltava lyhyitä ja ne on annettava samanaikaisesti. Viimeisen ”maahan”- käskyn jälkeen ohjaaja palaa koiransa luokse ja käskää sen istumaan.

Arvosteluohje: Arvostelussa painotetaan koiran asennonvaihtojen nopeutta, asentojen selkeyttä ja sitä miten hyvin koira pysyy kussakin asennossa sekä miten paljon koira liikkuu. Hyväksytyyn suoritukseen vaaditaan, että koira ei liiku yhteensä enempää kuin oman mittansa aloituspaikasta (mihinkään suuntaan). Koiran liikkumat matkat lasketaan yhteen (eteen- ja taaksepäin sekä sivusuuntaan jne.). Jos koira liikkuu yhden mittansa, korkein mahdollinen arvosana on 5.

Jos koira jättää suorittamatta yhden neljästä asennonvaihdosta, korkein mahdollinen arvosana on 7. Jos koira jättää suorittamatta kaksi asennonvaihtoa, suoritus hylätään.

Jos koira nousee istumaan ennen kuin ohjaaja palaa koiran viereen, korkein mahdollinen arvosana on 8. Ohjaajan korostetut suulliset käskyt ja korostetut tai pitkäkestoiset käsimerkit alentavat arvosanaa. (Ks. yleiset säännöt).

Kolmas käsky asennonvaihtoon on sallittu, mutta tätä asentoa ei hyväksytä. Ensimmäinen asennonvaihdon yhteydessä annettava lisäkäsky alentaa arvosanaa 2:lla.

Seuraavissa asennonvaihoissa tarvittavat lisäkäskyt alentavat arvosanaa 1:llä. Kolmannen käskyn tottelemattomuus johtaa tämän asennon hylkäämiseen.

Liike hylätään, jos

- koira jättää suorittamatta kaksi asennonvaihtoa
- koira liikkuu enemmän kuin oman mittansa yhteensä mihinkään suuntaan
- koira ei ole noudattanut kauko-ohjausta aloitettaessa kolmattakaan ”istu”-käskyä.

AVO - 9

Estehyppy

Kerroin 3

Käskyt: paikka – hyppy (– sivulle)

Suoritusohje: Ohjaaja jättää koiran istumaan noin 2–4 metrin päähän esteestä, kävelee esteen toiselle puolelle, noin 2–4 metrin päähän esteestä, ja kutsuu koiran hyppäämään esteen yli. Ohjaaja saa valita etäisyyden esteestä väliltä 2–4 metriä. Koiran tulee hypätä ja tulla perusasentoon (eteen ensin tai suoraan sivulle). Esteen korkeuden tulee olla noin koiran säkäkorkeus. Maksimikorkeus kuitenkin on 50 cm. Esteen tulee olla 1 metriä leveä ja esteen sivutolppien tulee olla noin 1 metriä korkeita.

Arvosteluohje: Arvostelussa painotetaan koiran halukkuutta noudattaa käskyjä ja kutsua, koiran tempoa ja siirtymistä lyhintä reittiä ohjaajan luokse. Jos koira koskettaa estettä hiukankaan, korkein mahdollinen arvosana on 8. Liike hylätään, jos koira ponnistaa esteen päältä, este kaatuu tai koira ei hyppää esteen yli lainkaan.

Liike hylätään, jos

- koira ylittää esteen ennen liikkeen alkua
- koira toiminnallaan rikkoo tai kaataa koko esteen
- koira yrittää ponnistaa esteen päältä
- koira kiertää esteen.

AVO - 10

Lähtettäminen määrätyle paikalle ja maahanmeno

Kerroin 3

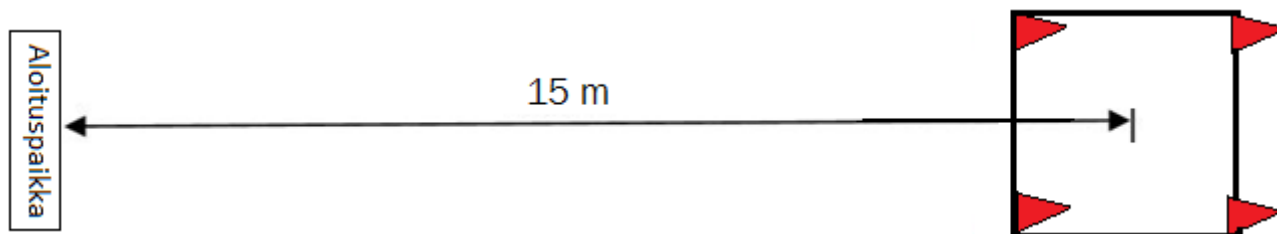
Käskyt: eteen [– oikea/vasen+KM] (– seiso) – maahan – istu

Suoritusohje: Ennen liikkeen aloittamista ohjaajan tulee ilmoittaa tuomarille aikooko hän käskeä koiran ruudussa ensin seisomaan ja sitten maahan vai suoraan maahan. Ohjaaja lähettää koiran 3 metriä x 3 metriä kokoiseen ruutuun, joka sijaitsee noin 15 metrin päässä liikkeen aloituspaikasta. Kun koira on ruudussa, ohjaaja käskyy koiran joko seisomaan ja sitten maahan tai suoraan maahan. Jos koira käsketään seisomaan, seisomisasennon tulee olla selkeä ja vakaa, ennen kuin ”maahan”-käsky annetaan. Luvan saatuaan ohjaaja kävelee koiran viereen ja käskyy (liikkeenohjaajalta luvan saatuaan) koiran perusasentoon. Koiran tulee liikkua ruutua kohti suoraviivaisesti ja mennä ruutuun sen etureunasta.

Ohjaaja saa käyttää liikkeen aikana korkeintaan neljä käskyä, jolloin yksi neljästä käskystä on seisomiskäsky koiran ollessa ruudussa. Vaihtoehtoisesti ohjaaja voi käskeä koiran suoraan maahan koiran ollessa ruudussa ja käyttää näin siis yhteensä vain

kolme käskyä. Jos koira tarvitsee lisäohjauskäskyjä, voi niihin liittää käsimerkin.

Ruudun koko on 3 metriä x 3 metriä. Ruudun keskikohdan ja aloituspaikan välinen etäisyys on noin 15 metriä. Ruutu merkitään kulmiin sijoitettavilla kartioilla (korkeus noin 10–15 cm). Näkyvästi merkityt (esim. nauha, kalkkiviiva, teippi) ruudun sivut yhdistävät kartiot niiden ulkopuolelta. Ruudun sivujen etäisyyden kehän reunasta tulee olla vähintään noin 3–5 metriä.



Arvosteluohje: Arvostelussa painotetaan koiran halukkuutta noudattaa käskyjä, koiran nopeutta ja suoraviivaista liikkumista. Täysien pisteiden saaminen edellyttää, että ohjaaja käyttää liikkeen aikana korkeintaan neljä käskyä, jolloin yksi neljästä käskystä on seisomiskäsky koiran ollessa ruudussa. Vaihtoehtoisesti ohjaaja voi käskä koiran suoraan maahan koiran ollessa ruudussa ja käyttää näin siis yhteensä vain kolme käskyä.

Koiran täytyy totella käskyjä (esim. jos ”seiso”- käsky annetaan ruudussa, koiran täytyy seistä ja jos koira käsketään suoraan maahan, sen täytyy tehdä niin). Jos ohjaaja liikkuu (askeltaa/liikuttaa jalkojaan) käskyjä antaessaan, liike hylätään. Jos ohjaaja käyttää liiallisia apuja (kehonkieltä), korkein mahdollinen arvosana on 8. Jos koira liikkuu erittäin hitaasti, korkein mahdollinen arvosana on 7. Jos koira toimii ilman käskyjä (esim. pysähtyy tai menee maahan ruudussa), arvosanaa alennetaan.

Hyväksytyyn suoritukseen vaaditaan, että koira on ruudun merkkinauhojen sisäpuolella. Hännän ei kuitenkaan tarvitse olla ruudussa. Jos koira istuu tai menee maahan ruudun ulkopuolella, sitä ei voi uudelleenohjata ja liike hylätään.

Liike hylätään, jos koira poistuu ruudusta ennen liikkeen päättymistä. Jos koira liikkuu tai ryömii ruudussa, korkein mahdollinen arvosana on 7. Jos koira vaihtaa asentoa ennen ohjaajan saapumista sen luo, korkein mahdollinen arvosana on 6.

Jos koira ottaa väärän asennon ruudussa (eri asennon, kuin ohjaaja on ilmoittanut), alennetaan arvosanaa 3:lla. Jos seisomisasento ei ole selkeä, alennetaan arvosanaa 2:lla. Liike hylätään, jos pysäytys- tai maahanmenokäsky annetaan kolmannen kerran. Lisäkäsky alentaa arvosanaa 2:lla. Ylimääräisten ohjauskäskyjen vaikutus arvosanaan riippuu käskyjen voimakkuudesta ja koiran halukkuudesta noudattaa käskyjä. Arvosanaa alennetaan (1–2):lla/käsky. Käsimerkit sallitaan vain ohjauskäskyjen yhteydessä, jos koiraa pitää ohjata ruutuun uudelleen koiran ollessa kaukana ohjaajasta. Käsimerkin käyttäminen koiran ollessa ohjaajan vieressä alentaa arvosanaa 2:lla.

Mikäli koira nousee istumaan tai seisomaan ennen käskyä ohjaajan palattua koiran viereen, korkein mahdollinen arvosana on 8.

Liike hylätään, jos

- ohjaaja liikkuu (askeltaa/liikuttaa jalkojaan) käskyjä antaessaan
- koira istuu tai menee maahan ruudun ulkopuolella
- koira poistuu ruudusta ennen liikkeen päättymistä
- koira ei noudata toistettuakaan pysäytys- tai maahanmenokäskyä.

AVO - 11

Kokonaisvaikutus

Kerroin 2

Arvosteluohje: Kokonaisvaikutusta arvosteltaessa kiinnitetään huomiota koiran halukkuuteen työskennellä ja totella käskyjä. Tarkkuus ja täsmällisyys ovat tärkeitä, samoin ohjaajan ja koiran luonnollinen liikkuminen. Saavuttaakseen korkean arvosanan koiran ja ohjaajan tulee työskennellä yhdessä (tiiminä), näyttää siltä, että he pitävät yhteisestä työskentelystä ja osoittaa hyvää urheiluhenkeä. Toiminta sekä liikkeissä että liikkeiden välillä vaikuttaa kokonaisvaikutuksen arvosanaan.

Mikäli koira poistuu kehästä tai tekee tarpeensa kehässä, kokonaisvaikutus on hylätty. Jos koira ei ole hallinnassa ja poistuu ohjaajan luota liikkeiden aikana tai niiden välissä (edes kerran), mutta pysyy kehän sisäpuolella, korkein mahdollinen arvosana on 5.

VOITTAJALUOKKA

Käskyt ovat suullisia, jos muuta ei mainita.

+KM tarkoittaa käsimerkin olevan sallittu samanaikaisesti suullisen käskyn kanssa.

/KM tarkoittaa käsimerkin olevan sallittu vaihtoehtoisesti suullisen käskyn kanssa

Sulkuihin () kirjoitetut käskyt ovat käskyjä jotka ohjaaja voi halutessaan antaa tai voi antaa jos on ilmoittanut antavansa (esim. koiran tullessa ensin istumaan ohjaajan eteen ja siirtyessä siitä luvan saatuaan ohjaajan sivulle perusasentoon tai ”seiso” käsky ruudussa).

Hakasulkuihin [] kirjoitetut käskyt+KM ovat sallittuja ylimääräisiä ohjauksikäskyjä, niistä menee pisteitä, mutta käsimerkki käskyn yhteydessä ei vähennä enempää kuin pelkkä käsky. Koiran ollessa ohjaajan rinnalla (liikkeen alussa) ei käsimerkkiä saa käyttää missään luokassa, missään liikkeessä.

Liikkeen arvostelu alkaa kun tuomari tai liikkeenohjaaja ilmoittaa ”Liike alkaa” ja arvostelu päättyy tuomarin tai liikkeenohjaajan ilmoittaessa ”Liike päättyy”/”Kiitos”.

Tuomari tai liikkeenohjaaja ohjaa koirakkoa liikkeiden suorituksissa. Kaikki liikkeet aloitetaan, päätetään ja niiden osasuoritukset tehdään vasta kun liikkeenohjaaja tai tuomari on antanut siihen luvan, ellei toisin ole mainittu.

Kaikki liikkeet suoritetaan normaalilla nopeudella, ellei toisin ohjeisteta.

Koirat viedään kehään ilman talutinta. Talutin jätetään kehän ulkopuolelle tai toimitsijan pöydälle.

VOI – 1 *Paikalla makaaminen 2 minuuttia* **Kerroin 2**

Käskyt: maahan – paikka – istu

Suoritusohje: Liike alkaa, kun kaikki ohjaajat seisovat rivissä noin 3 metrin välein koirat perusasennossa ja liikkeenohjaaja ilmoittaa ”Liike alkaa”. Liike päättyy, kun ohjaajat ovat palanneet koirien luo ja liikkeenohjaaja ilmoittaa ”Liike päättyy”.

Ohjaajat kärkevät koirat perusasennosta maahan yksi kerrallaan, aloittaen rivin vasemmasta päästä ja edeten rivin oikeaan päähän. Liikkeen jälkeen koirat käsketään istumaan oikealta vasemmalle siten, että ensimmäisenä maahan mennyt koira nousee viimeisenä istumaan. Ohjaajat poistuvat yhtä aikaa näkösuojaan. Suoritusaika (2 min) alkaa, kun kaikki ohjaajat ovat näkösuojassa.

Koirien tulee pysyä paikallaan makaamassa ja niille aiheutetaan häiriöitä, esimerkiksi siten, että liikkeenohjaaja pujottelee koirien välistä. Kun 2 minuuttia on kulunut, ohjaajat palaavat yhdessä kehään ja jäävät riviin kehänauhan sisäpuolelle. Ohjaajat ohittavat koiransa noin 0,5 metrin etäisyydeltä koiran jäädessä ohjaajan vasemmalle puolelle ja asettuvat seisomaan noin 3 metriä koiransa taakse rintamasuunta koira kohti. Ohjaajat palaavat koiran vierelle ja kärkevät koiransa yksitellen perusasentoon.

Ohjaajia tulisi muistuttaa, että kovaääniset käskysanat voivat häiritä kanssakilpailijoita ja vähentävät pisteitä huomattavasti. Ryhmässä tulee olla vähintään kolme, mutta ei enempää kuin kuusi koira.

Arvosteluohje: Liike hylätään, jos koira ei mene maahan toisellakaan käskyllä, nousee seisomaan tai istumaan ennen kuin ohjaajat palaavat kehään, liikkuu enemmän kuin mittansa verran tai makaa selällään. Jos koira nousee istumaan tai seisomaan ajan tultua täyteen ja ohjaajat ovat palanneet kehään, korkein mahdollinen arvosana on 5. Jos koira tämän lisäksi liikkuu, liike hylätään.

Kaikenlainen liikkuminen alentaa selvästi arvosanaa. Jos koira haukahtaa 1–2 kertaa, arvosanaa alennetaan (1–2):lla. Jos haukkuminen on jatkuvaa, liike hylätään.

Rauhattomuuden, kuten painon siirtäminen puolelta toiselle alentaa arvosanaa. Koira saa liikuttaa päätään ja katsoa ympärilleen sekä osoittaa kiinnostusta mikäli kehässä tai sen ulkopuolella on häiriötä tai kuuluu ääniä. Tämän ei kuitenkaan tulisi vaikuttaa rauhattomuudelta tai hermostuneisuudelta. Mikäli koira nousee liikkeen aikana ja lähestyy toista koira siten, että se voi häiritä toisen koiran suoritusta tai aiheuttaa tappelun, tulee liike keskeyttää ja järjestää uudelleen ilman häiriön aiheuttanutta koira. Häiriön aiheuttaneen koiran koesuoritus hylätään ja se ei saa jatkaa koetta.

Mikäli koira reagoi ennen ohjaajan käskyä (esim. menee maahan tai nousee perusasentoon toisen ohjaajan käskystä), korkein mahdollinen arvosana on 8. Mikäli koira reagoi ennen aikaisesti, sen tulee pysyä ottamassaan asennossa (maassa tai perusasennossa). Mikäli koira ei maahan mentyään pysy asennossa liikkeen alussa, liike hylätään. Mikäli koira liikkeen alussa nousee istumaan ja käy ilman käskyä uudelleen makaamaan, korkein mahdollinen arvosana on 5.

Mikäli koira makaa kyljellään tai ei nouse perusasentoon, korkein mahdollinen arvosana on 7.

Jos ohjaaja palatessaan ohittaa koiran väärältä puolelta arvosanaa alennetaan (1):llä.

Liike hylätään, jos

- koira ei mene maahan toisellakaan käskyllä
- koira nousee seisomaan tai istumaan ennen kuin ohjaajat palaavat kehään
- koira liikkuu paikaltaan enemmän kuin mittansa verran
- koira makaa selällään
- koira haukkuu jatkuvasti
- koira liikkeen alussa ollessaan ohjaajan vieressä perusasennossa menee maahan ennen ohjaajan käskyä eikä pysy makuuasennossa.

VOI – 2

Seuraaminen

Kerroin 2

Käskyt: seuraa

Suoritusohje: Seuraamiskaavio sisältää hitaan-, normaalin- ja juoksuosuuden, joissa on käännöksiä oikeaan ja vasempaan sekä täyskäännöksiä ja pysähdyksiä. Kaavioon kuuluu myös kaksi–kolme askelta eteen- ja taaksepäin. Seuraamiseen tulee sisältyä myös lyhyt matka (5–8 askelta) suoraan taaksepäin.

Yleisissä ohjeissa kuvaillaan seuraamista tarkemmin.

Kaikkien luokkaan osallistuvien koirien tulee tehdä sama seuraamiskaavio.

Arvosteluohje: Suoritus hylätään, mikäli koira jättää ohjaajan tai seuraa suurimman osan matkasta yli puolen metrin päässä toivotusta seuraamispaikasta. Mikäli koira liikkuu hitaasti, korkein mahdollinen arvosana on 6-7. Kontaktin puute ja ylimääräiset käskyt ovat virheitä. Koiran vino seuraamisasento alentaa arvosanaa noin 2:lla. Hidastaminen ja pysähtyminen ennen tai jälkeen käännöksiä tai käännösten aikana alentaa arvosanaa. Arvosanaa alennetaan myös, mikäli koira seuraa niin lähellä ohjaajaa että se häiritsee tai estää ohjaajan liikkumista. Ohjaajaan nojaaminen tai törmääminen ovat huomattavia virheitä

Liike hylätään, jos

- koira seuraa ohjaajaa suurimman osan matkasta yli puolen metrin päässä
- koira jättää ohjaajan suorituksen aikana.

VOI – 3 *Seisominen ja/tai istuminen ja/tai maahanmeno seuraamisen yhteydessä*

Kerroin 3

Käskyt: seuraa – seiso/istu/maahan – seuraa – seiso/istu/maahan – seuraa

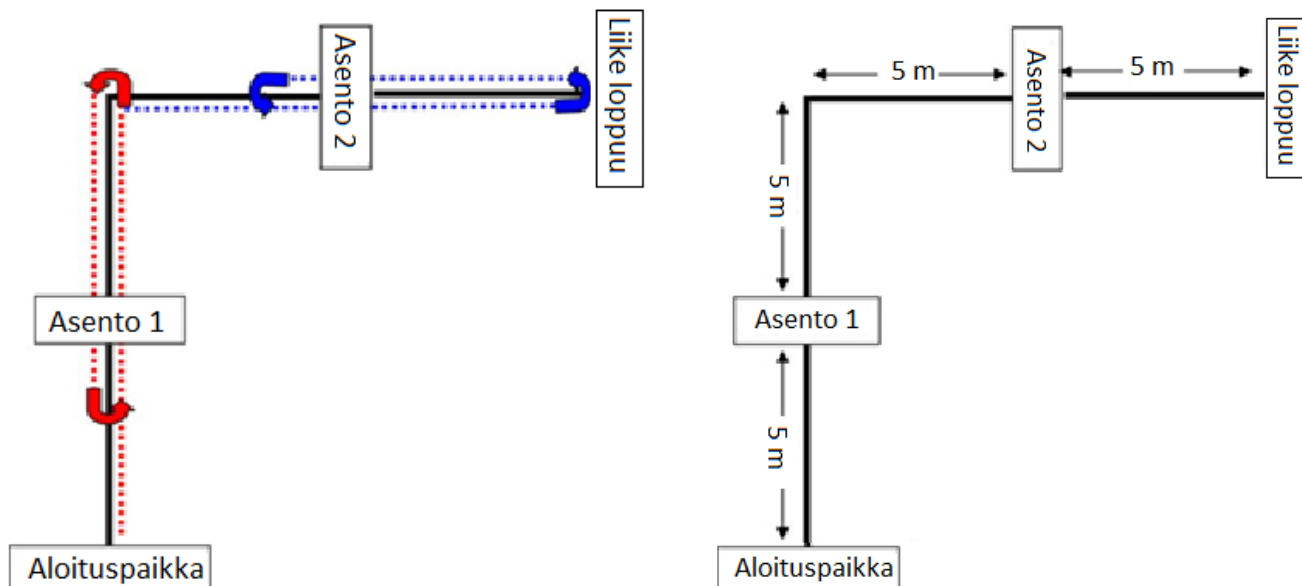
Suoritusohje: Liike suoritetaan liitteenä olevan kuvan mukaisesti. Tuomari päättää ennen koetta, mitkä kaksi asentoa suoritetaan ja missä järjestyksessä. Ohjaaja käskyy, itse pysähtymättä, koiran ensin jäämään yhteen asentoon (seiso/istu/maahan) ja sitten toiseen. Ohjaaja kulkee normaalia kävelyvauhtia. Kaavioon kuuluu käänнос oikeaan tai vasempaan. Käännösten paikat (vasen/oikea, 90°) tulee merkitä pienillä kartioilla, kylteillä tai vastaavilla. Asentojen (seiso-istu-maahan) suoritusjärjestys sekä käännöksen suunta (vasen tai oikea) voivat vaihdella, mutta järjestyksen ja käännösten tulee olla samat kaikille osallistujille.

Ohjaaja toimii liikkeenohjaajan käskystä liikkeelle lähtiessään, pysähtymiskäskyjä antaessaan, täyskäännöksissä ja liikkeen lopun pysähdyksessä. Käänнос kulmassa tehdään itsenäisesti.

Pysähdyspaikat ovat keskellä noin 10 metrin linjaa. Kun ohjaaja ja koira ovat edenneet 10 metrin linjaa pitkin noin puoliväliin (5 m), ohjaaja antaa koiralle käskyn. Ohjaaja jatkaa kulkuaan vielä noin 5 m, tekee täyskäännöksen ja palaa kohti koira, kävelee koiran ohi noin 0,5 m etäisyydellä koirasta, niin että koira jää ohjaajan vasemmalle puolelle. Ohjaaja jatkaa kävelemistä vielä noin 2 m koiran taakse, missä hän tekee täyskäännöksen ja palaa koiran luo. Sivuttaessaan koiran ohjaaja antaa koiralle ”seuraa”-käskyn pysähtymättä. Liike jatkuu siten, että seuraavassa käänтopisteessä (5 m) koirakko kääntyy vasemmalle/oikealle ja matkan puolella välissä ohjaaja antaa seuraavan pysähdyskäskyn. Liike jatkuu samalla tavalla kuin ensimmäisessä osuudessa. Liike päättyy, kun liikkeenohjaaja on antanut pysähtymiskäskyn ja ilmoittaa liikkeen päättyneen.

Koiran tulee seisoa, istua ja mennä maahan kuviteltujen, merkkejä yhdistävien linjojen suuntaisesti. Välimatka koiran ja käännöspaikkojen merkkien välillä pitäisi olla noin 0,5 m, ottaen huomioon koiran koko.

Käännösten kulmat tulee suorittaa 90° käännöksinä, ei pyöristettyinä. Koirakon tulee ohittaa kulmamerkit oikealta ja jättää merkit vasemmalle puolelle.



Arvosteluohje: Jotta liike voidaan hyväksyä, koiran pitää tehdä vähintään yksi asento. Mikäli koira pysähtyy kerran väärään asentoon tai se ei tee asentoa hyväksytysti, korkein mahdollinen arvosana on 7. Jotta asento voidaan hyväksyä, koira ei saa edetä omaa mittaansa enempää käskyn jälkeen. Toisen käskyn antaminen, voimakkaan käsimerkin tai voimakkaan kehonkielen käyttäminen hylkäävät kyseisen asennon.

Mikäli koira jättää pysähtymättä kokonaan, ts. koira ei pysähdy lainkaan ennen kuin ohjaaja on tehnyt täyskäännöksen, liike hylätään. Jos koira seuraa ohjaajaa pysähtymiskäskyn jälkeen, on yksi ylimääräinen käsky sallittu (koko liikkeen hylkäyksen välttämiseksi), jotta koira saadaan pysähtymään. Jos koira tällöin pysähtyy ennen kuin ohjaaja ehtii seuraavaan käännöspisteeseen, liike voi jatkua, mutta korkein mahdollinen arvosana on 6.

Liikkuminen käskyn jälkeen, hitaasti seisahtuminen/istuminen/maahan meno, koiran vino asento, huono seuraaminen, vauhdin muuttuminen, pyöristetyt käännökset kulmissa ja poikkeaminen oikealta linjalta (ei samansuuntainen kuvitteellisten merkkejä yhdistävien linjojen kanssa) sekä kääntyminen ja koiraan katsominen ovat virheitä. Ne alentavat arvosanaa (1–4):llä.

Ylimääräiset pysähtymiskäskyt eivät ole sallittuja. Käsimerkit ja kehonkieli seiso/istu/maahan käskyjen yhteydessä ovat vakavia virheitä ja alentavat arvosanaa merkkien kestosta ja voimakkuudesta riippuen (3-5):llä.

Jos ohjaaja ohittaa koiran väärältä puolelta arvosanaa alennetaan (1):llä.

Liike hylätään, jos

- *koira ei tee vähintään yhtä hyväksytyä asentoa*
- *koira tekee asennot väärässä järjestyksessä*
- *koira jättää kokonaan pysähtymättä ennen kuin ohjaaja on tehnyt täyskäännöksen.*

VOI – 4

Luoksetulo

Kerroin 4

Käskyt:

maahan – (paikka) – tänne – seis /KM – tänne (– sivulle)

Käsimerkeissä voi käyttää yhtä tai molempia käsiä. Ohjaajan tulee ilmoittaa käyttäkö suullista käskyä vai käsimerkkiä pysäytyksessä.

Suoritusohje:

Ohjaaja käskyy koiran maahan ja siirtyy noin 25–30 m päähän koirasta hänelle osoitettuun paikkaan. Matkan puoliväli on merkitty. Ohjaaja kutsuu koiraa ja käskyy itsenäisesti koiran seisomaan merkin kohdalla. Ohjaaja kutsuu koiran perusasentoon. Ohjaaja voi liittää luoksetulukutsuihin myös koiran nimen, mutta nimi ja käsky on annettava nopeasti peräkkäin niin, ettei niistä muodostu kahta erillistä käskyä. Liikkeen kaikki osat pysähtymiskäskyä lukuun ottamatta tehdään liikkeenohjaajan luvalla. Pysähtymiskäskyn ohjaaja antaa itsenäisesti merkin (kartion) kohdalla.

Arvosteluohje:

Koiran tulee totella käskyjä ja kutsuja halukkaasti. Koiran tulee liikkua ripeästi, vähintään ripeää ravia, ja säilyttää sama askellaji. Haluton luoksetulo on virhe. Koiran rotu tulee huomioida nopeutta arvosteltaessa. Koiran tulee aloittaa pysähtyminen välittömästi käskyn jälkeen. Pysähtymistä arvosteltaessa koiran vauhti tulee ottaa huomioon. Nopeilla koirilla sallitaan pieni toleranssi pysähtymisessä, mutta hitaasti liikkuvilla koirilla ei. Saadakseen täydet pisteet pysähtymisestä koira ei saa edetä omaa mittaansa enempää käskyn jälkeen.

Jotta pysähtymisosio hyväksytään, koira ei saa edetä yli kolmea mittaansa enempää käskyn jälkeen. Mikäli liikkeen aikana käytetään yli kaksi luoksetulukutsua, korkein mahdollinen arvosana on 7. Mikäli koira ei jostain asennosta lähde liikkeelle toisellakaan käskyllä tai tarvitsee kaksi käskyä molemmissa liikkeellelähdoissä, liike hylätään.

Mikäli koira ei pysähdy kolmen mittansa sisällä, korkein mahdollinen arvosana on 7. Jos koira jättää pysähtymisen kokonaan suorittamatta (ei edes yritä pysähtyä), liike on hylätty. Mikäli koira pysähtyy väärään asentoon, korkein mahdollinen arvosana on 7. Mikäli koira nousee istumaan tai seisomaan, tai siirtyy paikaltaan alle oman mittansa vaihtamatta asentoaan ennen ensimmäistä luoksetulukutsua, korkein mahdollinen arvosana on 8. Jos koira siirtyy paikaltaan yli mittansa verran ennen luoksetulukutsua, liike on hylätty.

Liike hylätään, jos

- *koira tarvitsee yli kolme luoksetulukutsua*
- *koira ei yritä pysähtyä ollenkaan*
- *koira siirtyy paikaltaan yli mittansa verran ennen luoksetulukutsua.*

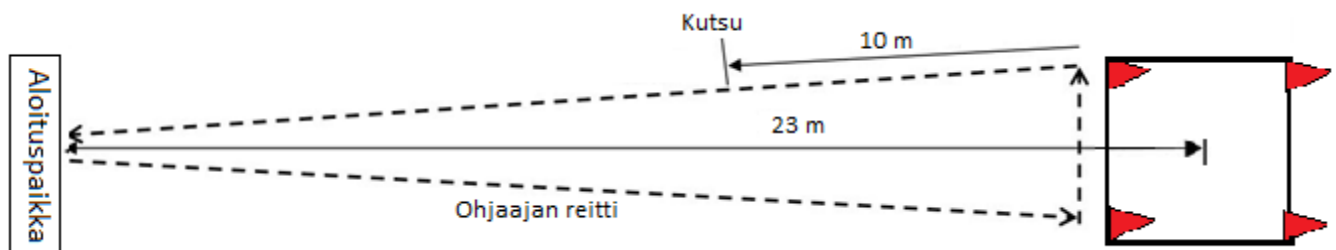
Käskyt: eteen [– oikea/vasen+KM] (– seiso) – maahan – tänne

Suoritusohje: Ennen liikkeen aloittamista ohjaajan tulee ilmoittaa tuomarille aikooko hän käskeä koiran ruudussa ensin seisomaan ja sitten maahan vai suoraan maahan. Ohjaaja lähettää koiran 3 metriä x 3 metriä kokoiseen ruutuun, joka sijaitsee noin 23 metrin päässä liikkeen aloituspaikasta (mitattuna ruudun keskipisteeseen). Koiran tulee liikkua ruutua kohti suoraviivaisesti ja mennä ruutuun sen etureunasta. Ruutu merkitään kulmiin sijoitettavilla kartioilla (korkeus noin 10-15 cm). Näkyvästi merkityt (esim. nauha, kalkkiviiva, teippi) ruudun sivut yhdistävät kartiot niiden ulkopuolelta. Ruudun etäisyys kehän reunasta tulee olla vähintään 3–5 metriä. (Katso kuvat)

Kun koira on ruudussa, ohjaaja käsklee koiran joko seisomaan ja sitten maahan tai sitten suoraan maahan. Mikäli koira käsketään seisomaan tulee seisomisasennon tulee olla selkeä ja vakaa, ja koiran tulee hetken seistä ennen kuin ”maahan”- käsky annetaan.

Ohjaaja kävelee kohti oikeanpuoleista kartiota. Noin 2 metrin etäisyydellä kartiosta ohjaaja kääntyy vasempaan ja noin 3 metrin jälkeen uudelleen vasempaan, kohti aloituspaikkaa. Ohjaajan kuljettua noin 10 metriä toisesta käännöksestä, hän kutsuu koira ja jatkaa kohti aloituspaikkaa. Ohjaaja pysähtyy tultuaan aloituspaikkaan.

Liikkeessä tulisi käyttää korkeintaan neljä käskyä, joilloin yksi neljästä käskystä on ”seiso”- käsky ruudussa. Vaihtoehtoisesti ohjaaja voi komentaa koiran suoraan maahan kun se on ruudussa ja näin ollen käyttää ainoastaan kolme käskyä.



Arvosteluohje: Arvostelussa painotetaan koiran halukkuutta noudattaa käskyjä sekä koiran tempoa ja suoraviivaista liikkumista. Korkeimman arvosanan saaminen edellyttää, että ohjaaja käyttää liikkeen aikana korkeintaan neljä käskyä, jolloin yksi neljästä käskystä on seisomiskäsky koiran ollessa ruudussa tai vaihtoehtoisesti kolme käskyä, mikäli hän käsklee ruudussa koiran suoraan maahan.

Koiran täytyy totella käskyjä (esim. jos ”seiso”- käsky annetaan ruudussa, koiran täytyy seistä ja jos koira käsketään suoraan maahan, sen täytyy tehdä niin).

Jos ohjaaja liikkuu (askeltaa/liikuttaa jalkojaan) käskyjä antaessaan, liike hylätään. Jos ohjaaja käyttää ylimääräisiä apuja, kuten kehonkieltä, korkein mahdollinen arvosana on 8. Jos koira toimii ilman käskyä (esim. pysähtyy tai menee maahan ruudussa), arvosanaa alennetaan. Jos koira istuu tai menee maahan ruudun ulkopuolella, liike hylätään. Jos koira on jo maassa, sitä ei voi enää ohjata uudelleen. Hyväksyttyyn

suoritukseen vaaditaan, ettei mikään osa koirasta ole merkinauhojen ulkopuolella. Hännän ei kuitenkaan tarvitse olla ruudussa.

Liike hylätään, jos koira nousee istumaan tai seisomaan ennen ohjaajan toista käännöstä. Jos koira nousee ohjaajan toisen käännöksen jälkeen, mutta ennen kuin ohjaaja on kutsunut koira, korkein mahdollinen arvosana on 5. Jos koira liikkuu/ryömi ruudussa, korkein mahdollinen arvosana on 7. Jos koira liikkuessaan ylittää ruudun reunan ennen kuin ohjaaja on kutsunut koira, liike hylätään. Jos suorittaa liikkeen hyvin hitaasti, korkein mahdollinen arvosana on 6.

Toinen luoksetulokutsu, seisomiskäsky tai maahanmenokäsky alentavat arvosanaa 2:lla/käsky. Jos koira ei noudata jotain edellä mainituista käskyistä toistettunakaan, liike hylätään. Käsimerkit sallitaan vain ohjauksikäskyjen yhteydessä, jos koira pitää ohjata ruutuun uudelleen koiran ollessa kaukana ohjaajasta. Käsimerkin käyttäminen koiran ollessa ohjaajan vieressä alentaa arvosanaa 2:lla.

Jos koira ottaa ruudussa toisen asennon kuin ohjaaja on ilmoittanut, alennetaan arvosanaa 3:lla. Jos seisomisasento ei ole selkeä, alennetaan arvosanaa 2:lla. Ylimääräisten ohjauksikäskyjen vaikutus arvosanaan riippuu käskyjen voimakkuudesta ja koiran halukkuudesta noudattaa käskyjä. Arvosanaa alennetaan (1–2):lla/käsky.

Liike hylätään, jos

- *koira istuu tai menee maahan ruudun ulkopuolella*
- *koira nousee istumaan tai seisomaan ennen ohjaajan toista käännöstä*
- *koira liikkuessaan ylittää ruudun reunan ennen kuin ohjaaja on kutsunut koira*
- *koira ei noudata toistettuakaan luoksetulo-, seisomis- tai maahanmenokäskyä*
- *ohjaaja liikkuu (askeltaa/liikuttaa jalkojaan) käskyjä antaessaan.*

VOI – 6

Ohjattu noutaminen

Keroin 3

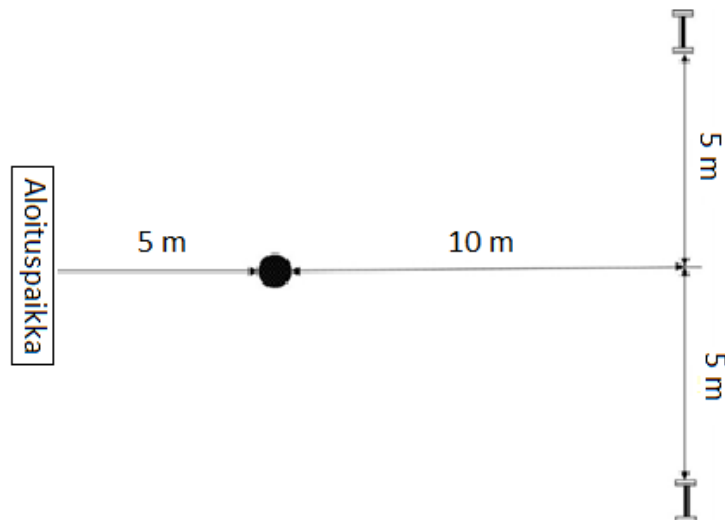
Käskyt: seuraa – seiso – oikea/vasen+KM+nouda – irti (– sivulle)

Suoritusohje: Ohjaaja seisoo koira perusasennossa rintamasuunta kohti noin 5 metrin päässä sijaitsevaa pientä merkkiä.

Liikkeenohjaaja asettaa kaksi puista noutoesinettä riviin noin 10 metrin päähän toisistaan siten, että ne ovat helposti nähtävissä. Noutoesine, joka on arvottu, asetetaan maahan ensiksi. Merkki sijaitsee noin 10 metriä kuvitteellisen rajalinjan keskipisteestä, joka sijaitsee noutoesineiden välissä, ja aloituspiste on noin 15 metriä rajalinjasta. Ohjaaja käsketään kävelemään koiransa kanssa aloituspisteestä kohti merkkiä, menemään sen ohi (1–2 metriä) ja kääntymään ympäri, jonka jälkeen hän käskää koiran seisovaan asentoon merkille kohti aloituspistettä. Ohjaaja jättää koiran ja palaa aloituspisteeseen ja kääntyy kohti noutoesineitä. Ohjaaja ei saa pysähtyä jättäessään koiran. Noin 3 sekunnin kuluttua ohjaaja saa luvan käskää koira noutamaan arvottu noutoesine. Ohjauksikäsky (oikea/vasen) ja noutokäsky tulee antaa tiiviisti yhdessä, sillä myöhäinen noutokäsky voidaan tulkita lisäkäskyksi.

Kokeessa on oltava käytettävissä kolme erikokoista noutoesinesarjaa erikokoisia koirarotuja varten. Suurin saa painaa korkeintaan noin 450g. Noutoesineiden kokojen

tulee olla suhteessa eri rotujen kokoihin, mutta ohjaaja voi kuitenkin vapaasti valita haluamansa kokoisen noutoesineen.



Arvosteluohje: Arvostelussa painotetaan koiran halukkuutta noudattaa käskyjä ja ohjausta, koiran tempoa ja menoa noutoesineelle ja takaisin suorinta mahdollista reittiä. Jotta liikkeestä voi saada pisteitä, koiran tulee pysyä merkin luona kunnes se käsketään liikkeelle. Jos koira istuu, menee maahan tai liikkuu merkillä, korkein mahdollinen arvosana on 8. Jos koira liikkuu yli mittansa seisoessaan merkin luona, suoritus hylätään.

Jos koira menee väärälle noutoesineelle ja se pysäytetään ja ohjataan uudelleen oikealle noutoesineelle ja koira tuo oikean esineen, alennetaan arvosanaa 3:lla. Jos koira ohjataan uudelleen väärältä noutoesineeltä ilman pysäytystä, alennetaan arvosanaa 2:lla.

Ylimääräisten ohjaukskäskyjen vaikutus arvosanaan riippuu käskyn voimakkuudesta ja koiran halukkuudesta noudattaa käskyä. Vähennys voi olla 1–2 pistettä. Muiden lisäkäskeyjen arvostelun tulee perustua yleisiin ohjeisiin.

Jos koira nostaa väärän noutoesineen, liike hylätään.

Yleisissä suoritus- ja arvosteluohjeissa on arvosteluohjeet sille, jos koira pudottaa noutoesineen tai pureskelee noutoesinettä.

Liike hylätään, jos

- ohjaaja osoittaa koiralle suuntaa aloituspaikasta
- koira liikkuu yli mittansa seisoessaan merkin luona
- koira nostaa väärän noutoesineen
- koira puree erittäin voimakkaasti noutoesinettä tai rikkoo sen.

Käskyt: (seuraa/paikka –) etsi/nouda – irti (– sivulle)

Suoritusohje: Ohjaaja seisoo liikkeen aloituspaikassa koira perusasennossa. Liikkeenohjaaja antaa ohjaajalle puisen noutoesineen (10 cm x 2 cm x 2 cm), joka on merkitty etukäteen tunnisteella. (Merkintään tulee käyttää lyijykynää tai kuulakärkikynää, ei esim. tussikynää.) Liike alkaa, kun liikkeenohjaaja ojentaa esineen. Ohjaaja saa pitää merkittyä noutoesinettä kädessään noin 10 sekunnin ajan. Koira ei saa koskea tai haistella noutoesinettä tässä vaiheessa. Liikkeenohjaaja ottaa esineen ja kehottaa ohjaajaa kääntymään ympäri.

Ohjaaja saa päättää näkeekö koira noutoesineitten sijoittamisen. ”Seuraa”- tai ”paikka”- käskyt ovat sallittuja. Liikkeenohjaaja vie merkityn noutoesineen siihen käsin koskematta yhdessä viiden muun samanlaisen noutoesineen kanssa ja asettaa kaikki noutoesineet maahan tai lattialle noin 10 metrin etäisyydelle ohjaajasta. Liikkeenohjaaja asettaa muut viisi esinettä maahan käsin ja täten koskee niihin. Noutoesineet asetetaan ympyrän muotoon tai vaakasuoraan riviin noin 25 cm etäisyydelle toisistaan. Noutoesineet asetetaan samanlaiseen muodostelmaan kaikille kilpailijoille, mutta ohjaajan esineen paikka muodostelmassa voi vaihdella. Jos noutoesineet asetetaan vaakasuoraan riviin, ohjaajan esinettä ei kuitenkaan saa asettaa reunimmaiseksi.

Ohjaaja kääntyy ympäri ja käskyy koiran noutamaan merkitty noutoesine. Koiran tulee löytää oikea esine, tuoda se ja luovuttaa ohjaajalle yleisten ohjeiden mukaan.

Koira saa työskennellä noin puolen minuutin ajan, jos työskentely on aktiivista ja määrätietoista. Jokaista kilpailijaa varten on varattava oma kuuden noutoesineen sarja.

Arvosteluohje: Arvostelussa painotetaan koiran työskentelyhalukkuutta ja tempoa. Jos koira nostaa väärän noutoesineen kerran, mutta tuo sitten oikean, korkein mahdollinen arvosana on 7. Liike hylätään, jos ohjaaja antaa koiran haistaa tai koskettaa esinettä ennen kuin ohjaaja luovuttaa sen takaisin liikkeenohjaajalle, jos ohjaaja antaa koiralle käskyjä sen ollessa esineiden luona tai jos koira nostaa väärän esineen kaksi kertaa. Hylkäämistä ei tapahdu, jos koira haistellessaan koskee esineitä etsiessään oikeaa.

Yleisissä suoritus- ja arvosteluohjeissa on arvosteluohjeet sille, jos koira pudottaa noutoesineen tai pureskelee noutoesinettä.

Liike hylätään, jos

- *ohjaaja antaa koiran haistaa tai koskettaa esinettä ennen kuin ohjaaja luovuttaa sen takaisin liikkeenohjaajalle*
- *ohjaaja antaa koiralle käskyjä koiran ollessa esineiden luona*
- *koira nostaa väärän esineen kaksi kertaa*
- *koira puree erittäin voimakkaasti noutoesinettä tai rikkoo sen.*

Käskyt: hyppy – tuo – irti (– sivulle)

Suoritusohje: Ohjaaja asettuu seisomaan noin 2-4 metrin päähän esteestä koira perusasennossa. Liikkeenohjaaja ojentaa noutoesineen ohjaajalle. Ohjaaja heittää metallisen noutoesineen esteen yli. Ohjaaja käskyy koiran hyppäämään esteen yli, noutamaan esineen ja hyppäämään takaisin. ”Tuo”- käsky pitää antaa viimeistään koiran lähtiessä menohyppyyn.

Käytettävissä on oltava kolme erikokoista metallista noutoesinettä erikokoisia koirarotuja varten. Suurimman noutoesineen paino on noin 200g. Ohjaaja voi kuitenkin vapaasti valita haluamansa kokoisesta noutoesineen koiran koosta riippumatta.

Arvosteluohje: Jos koiran täytyy etsiä noutoesinettä hetken aikaa, pisteitä ei alenneta jos se työskentelee aktiivisesti. Jos koira hiukankaan koskettaa estettä, korkein mahdollinen arvosana on 8.

Liike hylätään, jos koira ponnistaa esteen päältä tai ei hyppää esteen yli edestakaisin, jos este kaatuu tai jos koira lähtee liikkeelle, kun esinettä heitetään. Jos koira ennakoii hyppy-/noutokäskyä, alennetaan arvosanaa (2–4):llä.

Yleisissä suoritus- ja arvosteluohjeissa on arvosteluohjeet sille, jos koira pudottaa noutoesineen tai pureskelee noutoesinettä.

Liike hylätään, jos

- koira lähtee liikkeelle kun esinettä heitetään
- koira ponnistaa esteen päältä tai ei hyppää estettä edestakaisin
- este kaatuu
- koira puree erittäin voimakkaasti noutoesinettä tai rikkoo sen.

Käskyt: maahan (– paikka) – istu+KM – seiso+KM – maahan+KM tai seiso+KM – istu+KM – maahan+KM – istu

Suoritusohje: Koiran tulee vaihtaa asentoa kuusi kertaa (istu/seiso/maahan) ohjaajan käskyjen mukaisesti ja sen tulee pysyä alkuperäisellä paikallaan. Aloituspaiikka on kahden merkin välisen kuvitteellisen linjan edessä. Ohjaaja käskyy koiransa maahan siten, että rajalinja on koiran takana. Ohjaaja jättää koira paikalleen ja siirtyy osoitettuun paikkaan noin 10 metrin etäisyydelle koirasta ja kääntyy koira päin. Asennonvaihtojen järjestys on istu–seiso–maahan tai seiso–istu–maahan. Viimeinen asennonvaihtokäsky on ”maahan”. Asentojen järjestyksen tulee olla sama kaikille kilpailijoille.

Liikkeenohjaaja osoittaa ohjaajalle asennonvaihtojen järjestyksen kirjallisten tai kuvallisten näyttötaulujen avulla tai elektronisen näyttötaulun avulla. Liikkeenohjaajan tulee seistä noin 3-5 metriä koirasta ja siten, että hän ei näe koira asennonvaihtokehotuksia näyttäessään. Liikkeenohjaajan tulee antaa uusi asennonvaihtokehotus noin 3 sekunnin välein. Ohjaaja saa käyttää sekä suullisia käskyjä että käsimerkkejä, mutta käskyjen on oltava lyhyitä ja ne on annettava

samanaikaisesti. Viimeisen ”maahan”- käskyn jälkeen ohjaaja palaa koiran luokse ja käskee sen istumaan.

Arvosteluohje: Arvostelussa painotetaan koiran asennonvaihtojen nopeutta, asentojen selkeyttä ja sitä miten hyvin koira pysyy kussakin asennossa sekä miten paljon koira liikkuu.

Hyväksytyyn suoritukseen vaaditaan, että koira ei liiku yhteensä enempää kuin oman mittansa aloituspaikasta (mihinkään suuntaan). Koiran liikkumat matkat lasketaan yhteen (eteen, taakse, sivulle jne.). Jos koira liikkuu yhden mittansa, korkein mahdollinen arvosana on 5.

Jos koira jättää suorittamatta yhden kuudesta asennonvaihdosta, korkein mahdollinen arvosana on 7. Jos koira jättää suorittamatta kaksi asennonvaihtoa, korkein mahdollinen arvosana on 5. Jos koira kuitenkin jättää yhden asennonvaihdon väliin ja vaihtaa suoraan seuraavaan asentoon, korkein mahdollinen arvosana on 5. Koiran täytyy vaihtaa asentoa vähintään neljä kertaa saadakseen pisteitä.

Jos koira nousee istumaan ennen kuin ohjaaja palaa koiran viereen, korkein mahdollinen arvosana on 8.

Ohjaajan liioitellut suulliset käskyt ja liioitellut tai pitkäkestoiset käsimerkit alentavat arvosanaa. (Yleiset säännöt).

Ensimmäinen asennonvaihdon yhteydessä annettava lisäkäskey alentaa arvosanan 8:aan. Toisen käskyn tottelemattomuus johtaa tämän asennon hylkäämiseen. Seuraavissa asennonvaihdossa tarvittavat lisäkäskeyt alentavat arvosanaa 1:llä. Toisin sanoen, ensimmäinen asennonvaihdon yhteydessä annettava lisäkäskey alentaa siis arvosanaa 2:lla ja seuraavat lisäkäskeyt alentavat arvosanaa 1:llä.

Tästä liikkeestä on mahdollista saada pisteitä vaikka 3–4 asentoa on tehty vasta lisäkäskeyjen (-1p) jälkeen, jos lisäkäskeyjä totellaan heti ja ne johtavat hyviin ja selkeisiin asentoihin ja liike on muuten erinomainen.

Liike hylätään, jos

- *koira liikkuu enemmän kuin oman mittansa yhteensä mihinkään suuntaan*
- *koira ei vaihda käskystä asentoa vähintään neljä kertaa.*

VOI – 10 Kokonaisvaikutus

Kerroin 2

Arvosteluohje: Kokonaisvaikutusta arvosteltaessa kiinnitetään huomiota koiran halukkuuteen työskennellä ja totella käskeyjä. Tarkkuus ja täsmällisyys ovat tärkeitä, samoin ohjaajan ja koiran luonnollinen liikkuminen. Saavuttaakseen korkean arvosanan koiran ja ohjaajan tulee työskennellä yhdessä (tiiminä), näyttää siltä, että he pitävät yhteisestä työskentelystä ja osoittaa hyvää urheiluhenkeä. Toiminta sekä liikkeissä että liikkeiden välillä vaikuttaa kokonaisvaikutuksen arvosanaan.

Jos koira ei ole hallinnassa ja poistuu ohjaajan luota liikkeiden aikana tai niiden välissä, mutta pysyy kehän sisäpuolella, kokonaisvaikutus on hylätty. Jos koira tekee tarpeensa kehässä tai poistuu kehästä, koesuoritus hylätään.

ERIKOISVOITTAJALUOKKA

Käskyt ovat suullisia, jos muuta ei mainita.

+KM tarkoittaa käsimerkin olevan sallittu samanaikaisesti suullisen käskyn kanssa.

/KM tarkoittaa käsimerkin olevan sallittu vaihtoehtoisesti suullisen käskyn kanssa

Sulkuihin () kirjoitetut käskyt ovat käskyjä jotka ohjaaja voi halutessaan antaa tai voi antaa jos on ilmoittanut antavansa (esim. koiran tullessa ensin istumaan ohjaajan eteen ja siirtyessä siitä luvan saatuaan ohjaajan sivulle perusasentoon tai ”seiso” käsky ruudussa).

Hakasulkuihin [] kirjoitetut käskyt+KM ovat sallittuja ylimääräisiä ohjauskäskyjä, niistä menee pisteitä, mutta käsimerkki käskyn yhteydessä ei vähennä enempää kuin pelkkä käsky. Koiran ollessa ohjaajan rinnalla (liikkeen alussa) ei käsimerkkiä saa käyttää missään luokassa, missään liikkeessä.

Liikkeen arvostelu alkaa kun tuomari tai liikkeenohjaaja ilmoittaa ”Liike alkaa” ja arvostelu päättyy tuomarin tai liikkeenohjaajan ilmoittaessa ”Liike päättyy”/”Kiitos”.

Tuomari tai liikkeenohjaaja ohjaa koirakkoa liikkeiden suorituksissa. Kaikki liikkeet aloitetaan, päätetään ja niiden osasuoritukset tehdään vasta kun liikkeenohjaaja tai tuomari on antanut siihen luvan, ellei toisin ole mainittu.

Kaikki liikkeet suoritetaan normaalilla nopeudella, ellei toisin ohjeisteta.

Koirat viedään kehään ilman talutinta. Talutin jätetään kehän ulkopuolelle tai toimitsijan pöydälle.

EVL – 1 *Paikalla istuminen 2 minuuttia* **Kerroin 2**

EVL – 2 *Paikalla makaaminen 1 minuutti ja luoksetulo* **Kerroin 2**

Käskyt: istu – paikka – maahan +/KM – tänne (– sivulle)

Suoritusohje: Liikkeet 1 ja 2 suoritetaan yhtenä liikkeenä, mutta arvostellaan erikseen.
1.osa: istuminen ryhmässä 2 minuuttia (ohjaajat näkösuojassa)
2.osa: paikalla makaaminen 1 minuutti ja luoksetulo

Arvosanat annetaan erikseen molemmista osista liikkeen toisen osan päätyttyä.
Liike alkaa kun kaikki ohjaajat seisovat rivissä n. 4 metrin välein koirat perusasennossa ja liikkeenohjaaja ilmoittaa ”Liike alkaa”. Liike (osa 1) loppuu, kun ohjaajat ovat palanneet kehään noin 10 metrin päähän koiristaan ja liikkeenohjaaja ilmoittaa ”Liike päättyy”.

Koirat istuvat perusasennossa rivissä noin 4 metrin välein. Ohjaajat jättävät koirat luvan saatuaan ja poistuvat näkösuojaan, jossa he pysyvät 2 minuuttia. Suoritusaika (2 min) alkaa, kun kaikki ohjaajat ovat näkösuojassa. Ajan tultua täyteen ohjaajat palaavat luvan saatuaan kehään ja asettuvat seisomaan kehän sisäpuolelle. Luvan saatuaan

ohjaajat kävelevät noin 10 metrin etäisyydelle koiran eteen. Osa 1 päättyy ja osa 2 alkaa.

Liikkeenohjaaja ilmoittaa liikkeen toisen osan alkamisen. Ohjaajat käskvät istumassa olevat koirat maahan yksi kerrallaan, aloittaen rivin vasemmasta päästä ja edeten rivin oikeaan päähän. Koirat makaavat paikallaan 1 minuutin ajan, jonka jälkeen ne kutsutaan yksitellen luokse, aloittaen rivin oikeasta päästä ja edeten rivin vasempaan päähän. Luoksetulo tapahtuu liikkeenohjaajan käskystä ja liikkeenohjaaja siirtyy seuraavan koiran kohdalle vasta kun edellinen koira on ohjaajan luona. Kovaääniset käskysanat voivat häiritä kanssakilpailijoita ja ne vähentävät pisteitä huomattavasti.

Ryhmässä tulisi olla neljä koira, ei kuitenkaan vähemmän kuin kolme. Mikäli luokkaan osallistuu vain viisi koira, ne kaikki voivat suorittaa liikkeen yhdessä.

Arvosteluohje: Koira, joka nousee seisomaan tai menee maahan liikkeen ensimmäisen osan aikana, saa ensimmäisestä osasta 0 pistettä. Koira, joka liikkuu paikaltaan (yli kaksi mittaansa) saa 0 pistettä molemmista liikkeen osista. Koirat, jotka liikkeen 1. osan jälkeen seisovat tai ovat maassa, voidaan käskä yksitellen istumaan. Ensimmäisestä ”istu”- käskystä ei vähennetä pisteitä. Mikäli toinen käsky tarvitaan, vähennetään arvosanasta 2 pistettä. Mikäli koira ei istu, liikkeen toinen osa hylätään.

Mikäli koira menee maahan ilman käskyä (esim. toisen ohjaajan käskystä), on arvosana korkeintaan 8 liikkeen toisesta osasta. Mikäli koira tulee luokse toisen koiran luoksetulukutsusta, arvosana on korkeintaan 5 liikkeen 2. osasta. Mikäli koira tulee luokse ilman käskyä, liikkeen 2. osa hylätään. Mikäli koira noudattaa vasta toistettua luoksetulukutsua, korkein mahdollinen arvosana on 7. Mikäli koira ei noudata toistakaan kutsua, liike hylätään.

Jos koira haukahtaa 1–2 kertaa arvosanaa alennetaan 1–2 pisteellä. Jos haukkuminen on jatkuvaa, suoritus hylätään (0 pistettä).

Rauhattomuuden, kuten painon siirtäminen puolelta toiselle tai jalalta toiselle alentaa arvosanaa. Koiran on sallittua liikuttaa päätään ja katsoa ympärilleen sekä osoittaa kiinnostusta, mikäli kehässä tai sen ulkopuolella on häiriötä tai kuuluu ääniä. Tämän ei kuitenkaan tulisi vaikuttaa rauhattomuudelta tai hermostuneisuudelta. Mikäli koira nousee liikkeen aikana ja lähestyy toista koira siten, että se voi häiritä toisen koiran suoritusta tai aiheuttaa tappelun, tulee liike keskeyttää ja järjestää uudelleen ilman häiriön aiheuttanutta koira. Häiriön aiheuttaneen koiran koesuoritus hylätään ja se ei saa jatkaa koetta.

On suositeltavaa, että koirien edessä oleva kehän ympäristö suljetaan yleisöltä ja sinne pääsevät vain toimihenkilöt tämän liikkeen aikana. Arvokilpailuissa tämä järjestely on pakollinen.

Liikkeen ensimmäinen osa hylätään, jos

- koira nousee seisomaan tai menee maahan
- koira liikkuu paikaltaan yli kaksi mittaansa
- koira haukkuu jatkuvasti.

Liikkeen toinen osa hylätään, jos

- *liikkeen ensimmäisessä seisomaan noussut tai maahan mennyt koira ei istu toisellakaan käskyllä*
- *koira liikkuu paikaltaan yli kaksi mittaansa*
- *koira tulee luokse ilman kutsua*
- *koira ei tule luokse toisellakaan kutsulla*
- *koira haukkuu jatkuvasti.*

EVL – 3

Seuraaminen

Kerroin 3

Käskyt: seuraa

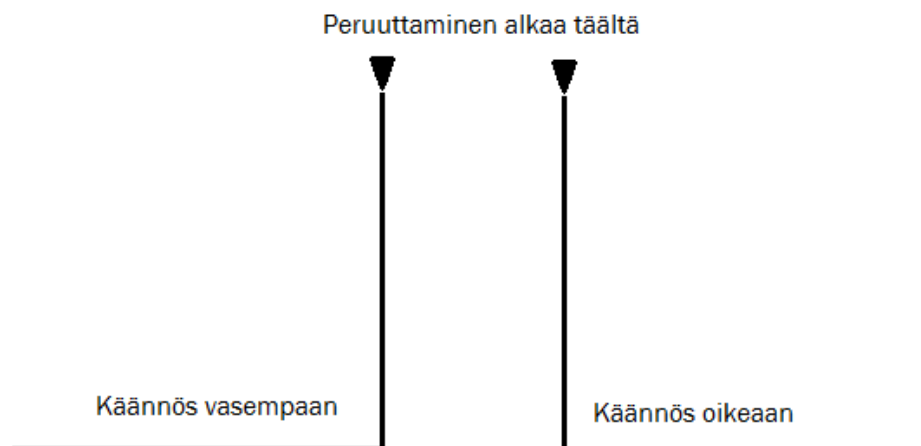
Suoritusohje: Seuraamiskaavio sisältää hitaan-, normaalin- ja juoksuosuuden, joissa on käännöksiä oikeaan ja vasempaan sekä täyskäännöksiä ja pysähdyksiä. Kaavioon kuuluu myös kahden tai kolmen askeleen siirtymisiä perusasennosta eri suuntiin sekä käännöksiä ja täyskäännöksiä paikallaan. Seuraamiseen tulee sisältyä myös 5–10 metrin (10–20 askelta) peruuttaminen. Peruuttaminen voi sisältää yhden käännöksen oikeaan tai vasempaan.

Yleisissä ohjeissa kuvaillaan seuraamista tarkemmin.

Kaikkien luokkaan osallistuvien koirien tulisi tehdä sama seuraamiskaavio.

Arvosteluohje: Suoritus hylätään, mikäli koira jättää ohjaajan tai seuraa suurimman osan matkasta yli puolen metrin päässä toivotusta seuraamispaikasta. Mikäli koira liikkuu hitaasti, korkein mahdollinen arvosana on 6–7. Kontaktin puute ja ylimääräiset käskyt ovat virheitä. Koiran vino seuraamisasento alentaa arvosanaa noin 2:lla. Hidastaminen ja pysähtyminen ennen tai jälkeen käännöksiä tai käännösten aikana alentavat arvosanaa. Arvosanaa alennetaan myös, mikäli koira seuraa niin lähellä ohjaajaa, että se häiritsee tai estää ohjaajan liikkumista. Ohjaajaan nojaaminen tai törmäminen ovat huomattavia virheitä.

Erikoisvoittajaluokan peruuttamisessa voi olla joko käännös oikeaan tai käännös vasempaan. Käännösten suunta määräytyy seuraavan kuvan mukaisesti (peruuttamiseen lähdetään kuvassa yläreunasta).



Liike hylätään, jos

- *koira jättää ohjaajan tai seuraa suurimman osan matkasta yli puolen metrin päässä toivotusta seuraamispaikasta.*

EVL – 4 *Seisominen, istuminen ja maahanmeno seuraamisen yhteydessä* **Kerroin 3**

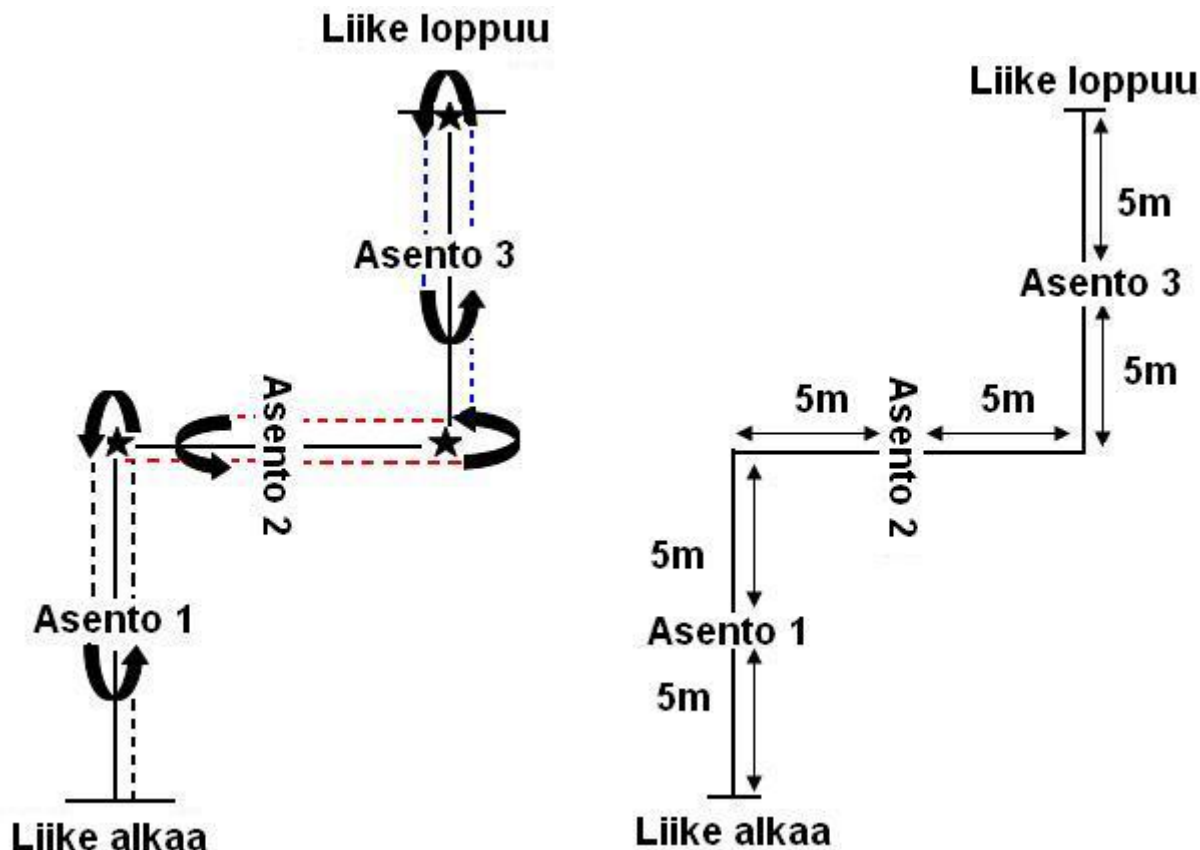
Käskyt: seuraa – seiso/istu/maahan – seuraa – seiso/istu/maahan – seuraa – seiso/istu/maahan – seuraa

Suoritusohje: Liike suoritetaan liitteenä olevan kuvan mukaisesti. Ohjaaja käskee, itse pysähtymättä, koiran istumaan, maahan ja seisomaan. Kaavioon kuuluu käännökset oikeaan ja vasempaan. Käännösten paikat tulee merkitä pienillä kartioilla tai kylteillä. Asentojen (seiso-istu-maahan) suoritusjärjestys sekä käännösjärjestys (vasempaan ja oikeaan) voivat vaihdella, mutta järjestyksen tulee olla sama kaikille osallistujille.

Pysähdyspaikat ovat keskellä noin 10 metrin linjaa. Kun ohjaaja ja koira ovat edenneet 10 metrin linjaa pitkin noin puoliväliin (5 m), ohjaaja antaa koiralle käskyn. Ohjaaja jatkaa kulkuaan vielä noin 5 metriä, tekee täyskäännöksen ja palaa kohti koira, kävelee koiran ohi noin 0,5 metrin etäisyydellä koirasta, niin että koira jää ohjaajan vasemmalle puolelle. Ohjaaja jatkaa kävelemistä vielä noin 2 metriä koiran taakse, missä hän tekee täyskäännöksen ja palaa koiran luo. Sivuttaessaan koiran ohjaaja antaa koiralle ”seuraa”- käskyn pysähtymättä. Liike jatkuu niin, että seuraavassa käännpisteessä (5 m) koirakko kääntyy vasemmalle/oikealle ja matkan puolessa välissä tekee uuden pysähdyksen. Liike jatkuu samalla tavalla kuin ensimmäisessä osuudessa. Liike päättyy, kun liikkeenohjaaja on antanut pysähtymiskäskyn ja ilmoittaa liikkeen päättyneen.

Koiran tulee seisoa, istua ja mennä maahan kuviteltujen, merkkejä yhdistävien linjojen suuntaisesti. Välimatka koiran ja käännöspaikkojen merkkien välillä pitäisi olla noin 0,5 metriä, ottaen huomioon koiran koko. Käännösten kulmat tulee suorittaa 90° käännöksinä, ei pyöristettyinä. Koirakon tulee ohittaa kulmamerkit oikealta ja jättää merkit vasemmalle puolelle.

Liikkeen kaikki osat käännöksiä (oikea/vasen) lukuun ottamatta tehdään liikkeenohjaajan luvalla.



Arvosteluohje: Mikäli koira pysähtyy väärään asentoon kerran (esim. istuu maahanmenon sijasta) tai jättää yhden asennon kokonaan suorittamatta, korkein mahdollinen arvosana on 7. Koiran tekemää asentoa ei hyväksytä, jos koira tekee väärän asennon, jos koira liikkuu enemmän kuin mittansa verran käskyn jälkeen tai jos ohjaaja antaa toisen käskyn pysähtymiseen tai käyttää voimakkaita käsimerkkejä tai voimakasta kehonkieltä käskiessään koiran asentoon.

Jos mikä tahansa pysähdys jää kokonaan tekemättä, ts. koira ei pysähdy lainkaan ennen kuin ohjaaja on tehnyt täyskäännöksen, liike hylätään. Jos koira seuraa ohjaajaa pysähtymiskäskyn jälkeen ("seiso-istu-maahan"), on yksi ylimääräinen käsky sallittu (liikkeen hylkäyksen välttämiseksi), jotta koira saadaan pysähtymään. Jos koira tällöin pysähtyy ennen kuin ohjaaja ehtii seuraavaan käännpisteeseen, liike voi jatkua, mutta korkein mahdollinen arvosana on 6.

Arvostelussa tulee kiinnittää huomiota seuraamiseen ja asentojen suoruuteen suhteessa lähtö-/kääntö- ja lopetuspaikkoihin. Liikkuminen käskyn jälkeen, hitaasti seisahtuminen/istuminen/maahan meno ja koiran vino asento, huono seuraaminen, vauhdin muuttuminen, pyöristetyt käännökset kulmissa ja poikkeaminen oikealta linjalta samoin kuin kääntyminen ja koiraan katsominen ovat virheitä ja ne alentavat arvosanaa (1-4):llä.

Ylimääräiset pysähtymiskäskyt eivät ole sallittuja. Käsimerkit ja kehonkieli seiso/istu/maahan käskyjen yhteydessä ovat vakavia virheitä ja alentavat arvosanaa merkkien kestosta ja voimakkuudesta riippuen (3-5):llä.

Jos ohjaaja palatessaan ohittaa koiran väärältä puolelta arvosanaa alennetaan (1):llä.

Liike hylätään, jos

- *koira ei tee vähintään kahta oikeaa asentoa*
- *koira jättää minkä tahansa pysähdyksen kokonaan tekemättä.*

EVL – 5

Luoksetulo

Kerroin 4

Käskyt:

maahan – (paikka) – tänne – seis/KM - tänne – maahan/KM – tänne (– sivulle)
Käsimerkeissä voi käyttää yhtä tai molempia käsiä. Ohjaajan tulee ilmoittaa käyttäkö suullisia käskyjä vai käsimerkkejä pysäytyksissä.

Suoritusohje:

Ohjaaja käskää koiran maahan ja siirtyy noin 30–35 metriä osoitettuun paikkaan. Matkan kolmannekset on merkitty. Ohjaaja kutsuu koira ja käskää itsenäisesti koiran pysähtyä seisomaan merkin kohdalla. Ohjaaja kutsuu koira uudelleen ja käskää sen itsenäisesti maahan merkin kohdalla. Tämän jälkeen ohjaaja kutsuu koiran perusasentoon.

Liikkeen kaikki osat pysähtymiskäskyjä lukuun ottamatta tehdään liikkeenohjaajan luvalla. Pysähtymiskäskyt ohjaaja antaa itsenäisesti merkkien (kartioiden) kohdalla.

Ohjaaja voi käyttää vuorotellen suullisia käskyjä ja käsimerkkejä niin, että toinen pysähtymiskäsky on suullinen ja toinen käsimerkki. Suullista käskyä ja käsimerkkiä ei kuitenkaan saa käyttää samanaikaisesti. Ohjaaja voi liittää ensimmäiseen luoksetulokutsuun myös koiran nimen, mutta nimi ja käsky on annettava peräkkäin nopeasti niin, ettei niistä muodostu kahta erillistä käskyä.

Arvosteluohje:

Koiran tulee totella käskyjä halukkaasti. Koiran tulee liikkua ripeästi, vähintään ripeää ravia, ja säilyttää sama askellaji. Haluton luoksetulo on virhe. Koiran rotu tulee huomioida nopeutta arvostellessa. Koiran tulee aloittaa pysähtyminen välittömästi käskyn jälkeen. Pysähtymistä arvosteltaessa koiran vauhti tulee ottaa huomioon. Nopeilla koirilla sallitaan pieni toleranssi pysähtymisessä, mutta hitaasti liikkuvilla koirilla ei. Saadaksean täydet pisteet pysähtymisestä koira ei saa edetä omaa mittaansa enempää käskyn jälkeen.

Jotta pysähtymisosoio hyväksytään, koira ei saa edetä yli kolmea mittaansa käskyn jälkeen. Mikäli liikkeen aikana käytetään enemmän kuin kolme luoksetulokutsua, korkein mahdollinen arvosana on 7. Mikäli koira ei lähde liikkeelle jostain asennosta toisellakaan käskyllä, liike hylätään.

Mikäli koira jättää yhden pysähdyksen suorittamatta (ei pysähdy kolmen mittansa sisällä), korkein mahdollinen arvosana on 6. Jos koira jättää yhden pysähtymisen kokonaan suorittamatta (ei edes yritä pysähtyä), korkein mahdollinen arvosana on 5. Jos koira ei suorita kumpaakaan pysähtymistä tai suorittaa pysähtymiset väärässä järjestyksessä, liike hylätään. Jos koira pysähtyy kerran väärään asentoon, korkein mahdollinen arvosana on 7. Mikäli koira vaihtaa asentoa, arvosanaa alennetaan 2:lla. Mikäli koira nousee istumaan tai seisomaan, tai siirtyy paikaltaan alle oman mittansa vaihtamatta asentoaan ennen ensimmäistä luoksetulokutsua, korkein mahdollinen arvosana on 8. Jos koira siirtyy paikaltaan yli mittansa verran ennen luoksetulokutsua, liike on hylätty.

Liike hylätään, jos

- *koira ei lähde liikkeelle jostain asennosta toisellakaan käskyllä*
- *koira ei suorita kumpaakaan pysähtymistä*
- *koira suorittaa pysähtymiset väärässä järjestyksessä*
- *koira siirtyy paikaltaan yli mittansa verran ennen luoksetulokutsua.*

EVL - 6

Lähtettäminen määrätylle paikalle

Kerroin 4

Käskyt:

eteen – seiso – oikea/vasen+KM (– seiso) – maahan - tänne

Suoritusohje:

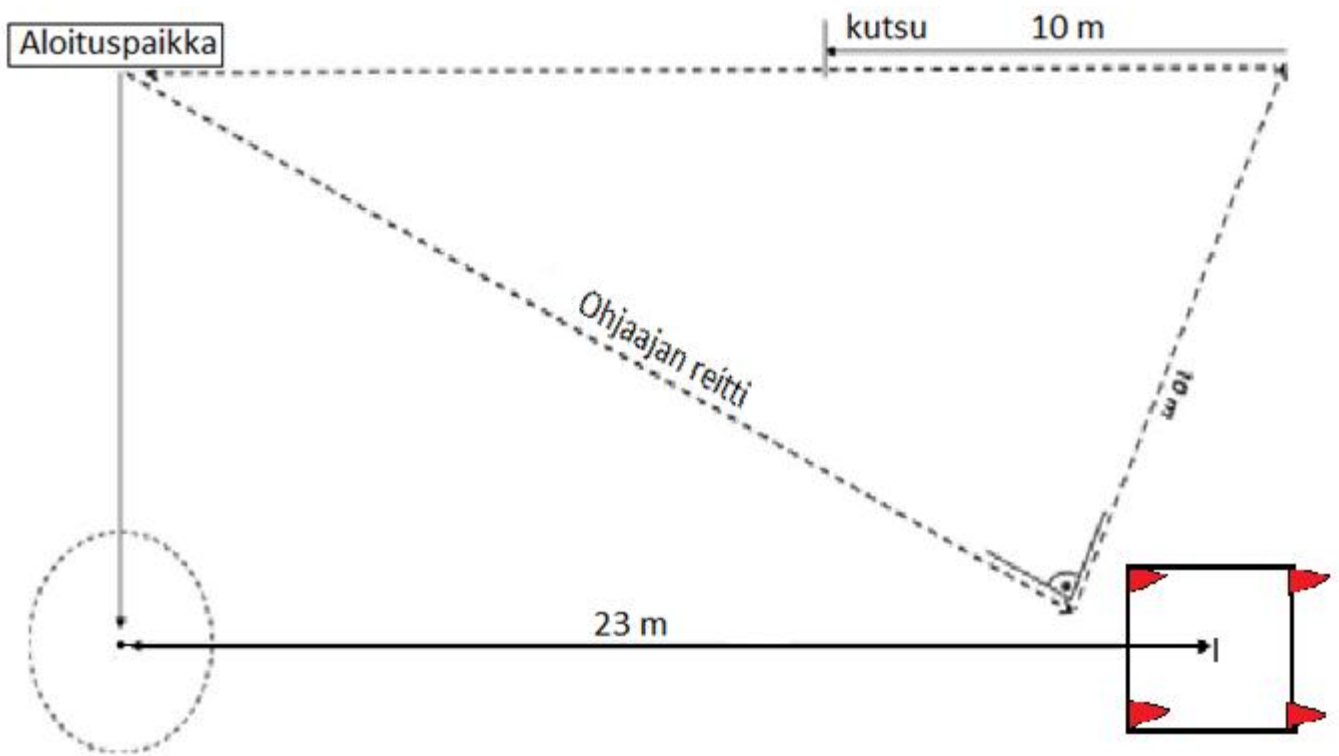
Ennen liikkeen aloitusta ohjaajan tulee ilmoittaa tuomarille aikooko hän käskeä koiran ruudussa ensin seisomaan ja sitten maahan vai suoraan maahan. Ohjaaja lähettää koiran noin 10 metrin päässä aloituspaikasta olevaan ympyrään ja käskää koiran seisomaan ympyrän sisälle. Koiran tulee seisoa ympyrässä kaikki jalat kehän sisäpuolella. Ympyrän säde on noin 2 metriä ja sen keskipiste on noin 10 metrin päässä aloituspaikasta. Ympyrän keskipiste voidaan merkitä erittäin pienellä merkillä (ei kartiolla), mutta tämä ei ole välttämätöntä. Ympyrän kehä tulee merkitä näkyvästi, vähintään kahdeksasta kohdasta (esim. teipillä, liidulla tms. merkitään näkyvästi noin 10-15 cm:n kaarenpätkiä) tai merkitsemällä koko ympyrän kehä. Nurmikentällä tai vastaavalla pohjalla ympyrän kehä voidaan merkitä letkulla/kaapelilla/vastaavalla materiaalilla, joka kiinnitetään alustaan. Ympyrän kehän pituus on n. 12,6 m.

Koiran seisottua noin 3 sekuntia ympyrän sisällä, ohjaaja lähettää koiran noin 3 metriä x 3 metriä kokoiseen ruutuun, joka sijaitsee noin 25 metrin päässä liikkeen aloituspaikasta. Ruutu, samoin kuin ympyrän kehä, tulee sijoittaa vähintään noin 3 metrin etäisyydelle kehän reunoista. Koiran tulee liikkua ruutua kohti suoraviivaisesti ja mennä ruutuun sen etureunasta.

Ruutu merkitään kulmiin sijoitettavilla kartioilla (korkeus noin 10–15 cm). Näkyvästi merkityt (esim. nauha, kalkkiviiva, teippi) ruudun sivut yhdistävät kartiot niiden ulkopuolelta. Kun koira on ruudussa, ohjaaja käskää koiran joko seisomaan ja sitten maahan tai suoraan maahan. Jos koira käsketään ensin seisomaan, seisomisasennon tulee olla selkeä ja vakaa, ennen kuin ”maahan”- käsky annetaan.

Ohjaaja kävelee kohti koiraa. Ohjaajan ollessa noin 2 metrin etäisyydellä koirasta ohjaaja kääntyy oikeaan/vasempaan ja edettyään noin 10 m kääntyy uudelleen, kohti aloituspaikkaa. Noin 10 metriä kuljettuaan ohjaaja kutsuu koiraa ja jatkaa kohti aloituspaikkaa. Aloituspaikkaan tultuaan ohjaaja pysähtyy.

Koiran tulee liikkua kohti merkittyä ympyrää ja ruutua suoraviivaisesti sekä mennä ruutuun sen etureunasta. Aloituspaikan ja ympyrän keskipisteen sekä ympyrän keskipisteen ja ruudun keskipisteen välisten yhdyslinjojen kulman tulee olla 90°.



Arvosteluohje: Arvostelussa painotetaan koiran halukkuutta noudattaa ohjauksia ja käskyjä sekä koiran nopeutta ja suoraviivaista liikkumista. Jos koira menee ruutuun sen sivusta tai takaa, arvosanaa alennetaan ($\frac{1}{2}$ –1):llä. Korkeimman arvosanan saaminen edellyttää, että ohjaaja käyttää liikkeen aikana korkeintaan kuusi käskyä, jolloin yksi kuudesta käskystä on seisomiskäsky koiran ollessa ruudussa. Vaihtoehtoisesti ohjaaja voi käskä koiran suoraan maahan sen ollessa ruudussa ja käyttää näin siis vain yhteensä viisi käskyä. Koiran täytyy totella käskyjä eli esim. jos ”seiso” -käsky annetaan ruudussa, koiran täytyy totella käskyä ja jos koira käsketään suoraan maahan, sen täytyy mennä maahan välittömästi.

Jos koira toimii ilman käskyjä, arvosanaa alennetaan. Tämä tarkoittaa sitä, että esim. ”seiso”- käsky ympyrässä ja ”seiso”- ja/tai ”maahan”- käskyt ruudussa pitää antaa. Jos ohjaaja liikkuu (askeltaa/liikuttaa jalkojaan) käskyjä antaessaan, liike hylätään. Jos ohjaaja käyttää liiallisia apuja (kehonkieltä), korkein mahdollinen arvosana on 8. Hyväksytyyn suoritukseen vaaditaan, että koira seisoo kaikki jalat merkityn ympyrän sisäpuolella ennen kuin ohjaaja saa lähettää koiran ruutuun. Jos koira istuu tai menee maahan ympyrässä, korkein mahdollinen arvosana on 8. Jos koira istuu tai menee maahan ympyrän ulkopuolella tai ruudun ulkopuolella, liike hylätään. Jos koira on jo maassa, sitä ei voi enää ohjata uudelleen. Hyväksytyyn suoritukseen vaaditaan, että koira on ruudun merkinauhojen sisäpuolella. Hännän ei kuitenkaan tarvitse olla ruudussa.

Liike hylätään, jos koira nousee istumaan tai seisomaan ennen ohjaajan toista käännöstä.

Jos koira nousee ohjaajan toisen käännöksen jälkeen, mutta ennen kuin ohjaaja on kutsunut koiraa, korkein mahdollinen arvosana on 5. Jos koira liikkuu/ryömii ruudussa, korkein mahdollinen arvosana on 7. Jos koira liikkueessaan ylittää ruudun reunan ennen kuin ohjaaja on kutsunut koiraa, liike hylätään. Jos koira liikkuu hyvin hitaasti, on korkein mahdollinen arvosana 6.

Toinen luoksetulokutsu, seisomiskäsky (sekä ympyrässä että ruudussa) tai maahanmenokäsky alentavat arvosanaa (2:lla/käsky). Jos koira ei noudata jotain em. käskyistä toistettunakaan, liike hylätään. Käsimerkit sallitaan vain ohjauksikäskyjen yhteydessä, jos koira pitää ohjata ruutuun uudelleen koiran ollessa kaukana ohjaajasta. Käsimerkin käyttäminen koiran ollessa ohjaajan vieressä alentaa arvosanaa 2:lla.

Jos koira toimii ilman käskyä (esim. pysähtyy seisomaan tai menee maahan) alennetaan arvosanaa 2:lla. Jos koira ottaa ruudussa toisen asennon kuin ohjaaja on ilmoittanut, alennetaan arvosanaa 3:lla. Jos seisomisasento ei ole selkeä, alennetaan arvosanaa 2:lla. Ylimääräisten ohjauksikäskyjen vaikutus arvosanaan riippuu käskyjen voimakkuudesta ja koiran halukkuudesta noudattaa käskyjä. Arvosanaa alennetaan (1–2):lla/käsky.

Liike hylätään, jos

- ohjaaja liikkuu (askeltaa/liikuttaa jalkojaan) käskyjä antaessaan
- koira ei seiso ympyrässä kaikki jalat kehän sisäpuolella
- koira istuu tai menee maahan ympyrän ulkopuolella tai ruudun ulkopuolella
- koira ruudussa liikkuessaan ylittää ruudun reunan ennen kuin ohjaaja on kutsunut koira
- koira ei noudata luoksetulokutsua, seisomiskäskyä tai maahanmenokäskyä toistettunakaan.

EVL – 7

Ohjattu noutaminen

Kerroin 3

Käskyt:

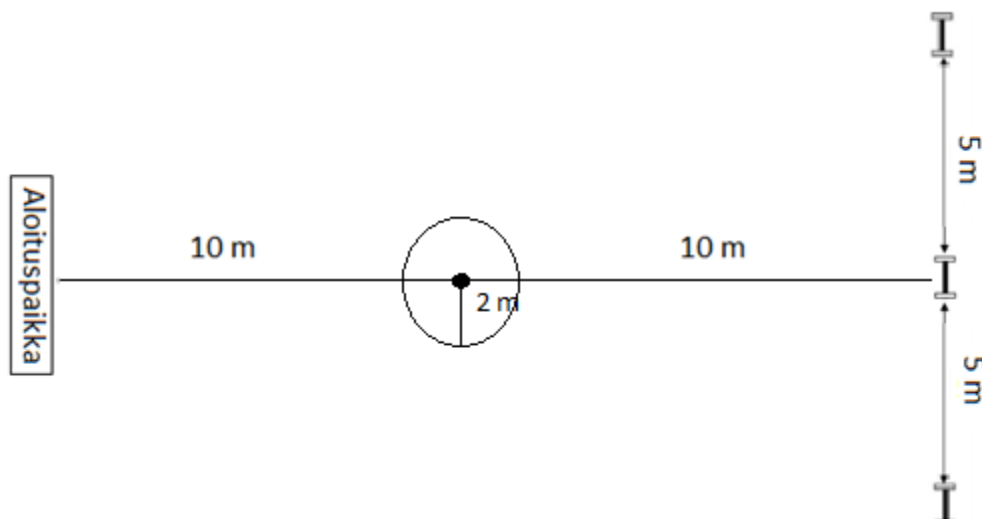
eteen – seiso – oikea/vasen+KM – tuo – irti (– sivulle)

Suoritusohje:

Liikkeenohjaaja asettaa kolme puista noutoesinettä riviin noin 5 metrin päähän toisistaan siten, että ne ovat helposti nähtävissä. Aloituspaiikka on noin 20 metriä keskimmäisestä esineestä. Ohjaaja lähettää koiran ympyrään ja käskyy koiran seisomaan ympyrän sisälle. Koiran tulee seistä ympyrässä kaikki jalat kehän sisäpuolella. Ympyrän kehän säde on 2 metriä ja sen keskikohta on noin 10 metriä aloituspaikasta. Ympyrän keskipiste on merkitty kartiolla. Ympyrän kehä tulee merkitä näkyvästi, vähintään kahdeksasta kohdasta (esim. teipillä, liidulla tms. merkitään näkyvästi noin 10 - 15 cm:n kaarenpätkiä) tai merkitsemällä koko ympyrän kehä.

Noin 3 sekunnin kuluttua ohjaaja saa luvan käskää koira noutamaan arvottu noutoesine. Ohjauksikäsky (oikea/vasen) ja noutokäsky tulee antaa tiiviisti yhdessä, sillä myöhäinen noutokäsky voidaan tulkita lisäkäskeyksi

Liikkeenohjaaja asettaa kolme puista noutoesinettä arvonnin jälkeen riviin noin 5 metrin päähän toisistaan siten, että ne ovat helposti nähtävissä. Keskimäinen noutoesine ei koskaan ole mukana arvonnassa. Haettavaksi arvottu esine (vasen tai oikea) viedään paikalleen ensimmäisenä. Keskimäinen noutokapula sijaitsee noin 10 metrin päässä kartiosta. Noutoesineet tulee sijoittaa vähintään noin 3 metrin etäisyydelle kehän reunoista. Tämän aikana ohjaaja ja koira ovat aloituspisteessä kohti keskimäistä noutoesinettä noin 20 metrin päässä.



Arvosteluohje: Arvostelussa painotetaan koiran halukkuutta noudattaa käskyjä ja ohjausta, koiran nopeutta ja menoa noutoesineelle ja takaisin suorinta mahdollista reittiä. Hyväksytyyn suoritukseen vaaditaan, että koira seisoo ympyrässä kaikki jalat kehän sisäpuolella. Jos koira istuu tai menee maahan ympyrässä, korkein mahdollinen arvosana on 8.

Jos koira menee väärälle noutoesineelle ja se pysäytetään ja ohjataan uudelleen oikealle noutoesineelle ja koira tuo oikean esineen, arvosanaa alennetaan 3:lla. Jos koira ohjataan uudelleen väärältä noutoesineeltä ilman pysäyttämistä, arvosanaa alennetaan 2:lla.

Jos koira nostaa väärän noutoesineen, liike hylätään.

Yleisissä suoritus- ja arvosteluohjeissa on arvosteluohjeet sille, jos koira pudottaa noutoesineen tai pureskelee noutoesinettä.

Liike hylätään, jos

- koira ei seiso ympyrässä kaikki jalat kehän sisäpuolella
- koira nostaa väärän noutoesineen
- koira puree erittäin voimakkaasti noutoesinettä tai rikkoo sen
- ohjaaja osoittaa koiralle suuntaa tai koskettaa koira aloituspaikassa.

EVL - 8 *Merkin kiertäminen ja ohjattu noutaminen esteen yli hypäten* **Kerroin 4**

Käskyt: kierrä – seiso/istu/maahan+KM – oikea/vasen+KM+nouda (– hyppää) – irti (– sivulle)

Suoritusohje: Ohjaaja seisoo koira perusasennossa liikkeen aloituspaikassa. Liikkeenohjaaja kävelee asettamaan noutoesineet noin 5 metriä esteiden taakse. Luvan saatuaan, ohjaaja lähettää koiran merkin ympäri. Kun koira on selkeästi kiertänyt merkin ja palannut noin kaksi metriä takaisin kohti ohjaajaa, mutta ei ole ohittanut kuvitteellista linjaa joka yhdistää noutoesineet, ohjaaja käskyy koiran itsenäisesti asentoon, jonka tuomari on ilmoittanut. Suullista käskyä ja yhtäaikaista käsimerkkiä voidaan käyttää halutun asennon ottamisessa. Noin 3 sekunnin kuluttua ohjaaja käskyy koiran noutamaan arvotun noutoesineen ja hyppäämään vastaavan esteen yli ja palaamaan perusasentoon.

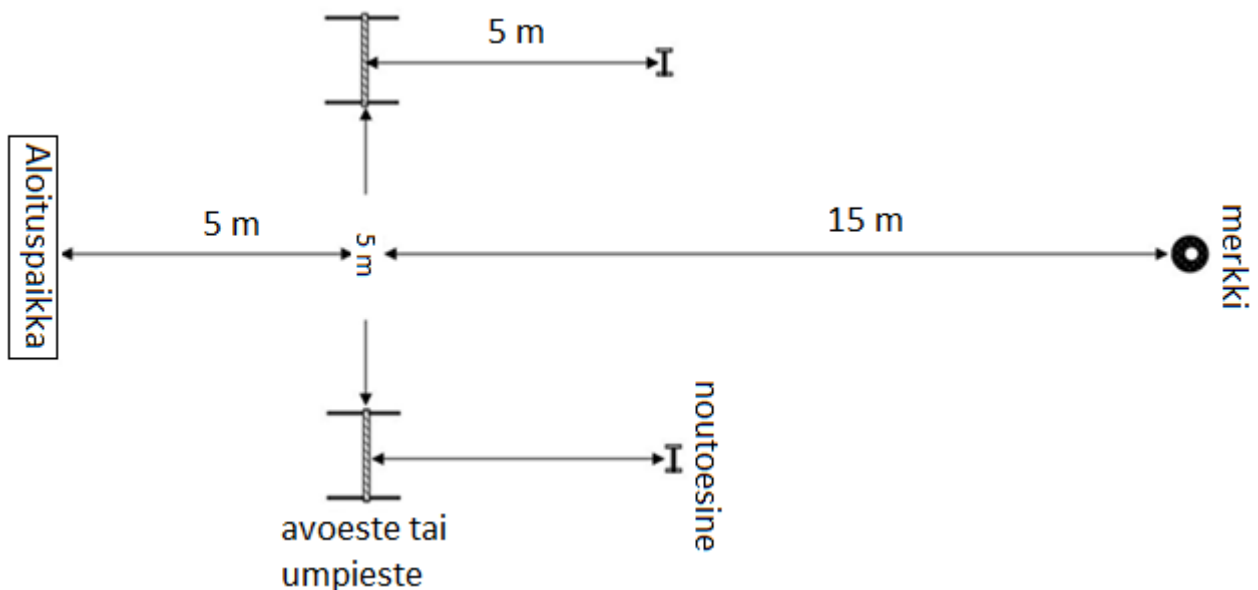
Ennen kuin koe alkaa, tuomari ilmoittaa minkä asennon (seiso/istu/maahan) koirat tekevät merkin kierron jälkeen. Asento on sama kaikille osallistujille.

Suunta (oikea/vasen), josta koiran täytyy noutaa esine ja hypätä este, arvotaan ennen liikkeen alkua.

Täten tämä määrittelee sen, hyppääkö koira avoesteen vai umpinaisen esteen. Ohjaajalle ei kerrota suuntaa tässä vaiheessa vaan hänelle kerrotaan nouto/hyppysuunta siinä vaiheessa kun hän on käskennyt koiran seisomaan/istumaan/maahan. Noutoesineet asetetaan aina samassa järjestyksessä ko. kokeessa (oikealta vasemmalle tai vasemmalta oikealle) riippumatta siitä, kumpi esine noudetaan. Noin 40cm korkea, hyvin näkyvä merkki sijaitsee noin 20 metriä aloituspisteestä. Kaksi estettä sijaitsevat noin 5 metriä aloituspisteestä ja 5 metriä toisistaan.

Ks. kuvat liitteessä.

Kokeessa on oltava käytettävissä kolme erikokoista noutoesinesarjaa erikokoisia koirarotuja varten. Suurin saa painaa korkeintaan noin 450g. Noutoesineiden kokojen tulee olla suhteessa eri rotujen kokoihin, mutta ohjaaja voi kuitenkin vapaasti valita haluamansa kokoisia noutoesineitä.



Arvokilpailuissa (Suomessa SM- ja piirimestaruuskilpailut) käytetään kahta samanlaista estettä (avo- tai umpieste).

Arvosteluohje: Arvostelussa painotetaan koiran halukkuutta noudattaa käskyjä ja ohjausta, koiran nopeutta ja menoa noutoesineelle ja takaisin lyhyintä mahdollista reittiä. Koiran pitää osoittaa hyvää ja yhtenäistä nopeutta, ainakin reipasta ravia. Hidas työskentely alentaa arvosanaa (1–5):llä. Koiran liikkumisnopeuden arvostelussa on otettava huomioon koiran rotu. Koiran tulee reagoida käskyihin välittömästi. Nopeilla koirilla sallitaan hieman toleranssia pysähtymisessä, mutta hitaasti liikkuvilla koirilla ei. Jotta koira voi saada pisteitä tästä suorituksesta, koiran pitää pysyä asennossa (seiso/istu/maahan) kunnes se saa käskyn jatkaa suoritusta. Jos koira ottaa väärän asennon, korkein mahdollinen arvosana on 8. Jos koira kääntyy takaisin ennen merkkiä, se täytyy ohjata

uudelleen merkille. Tämä alentaa arvosanaa. Liike hylätään, jos koira ei mene merkin ympäri. Ohjaaja voi käyttää kaksi ohjauskäskyä (-1 piste jokaisesta lisäkäskystä, jos koira tottelee käskyä). Kun koira on mennyt merkin ympäri, koiran tulee tehdä oikea asento käskystä.

Ohjaajalle kerrotaan kumpi noutoesine (oikea tai vasen) noudetaan, kun koira on ottanut asennon (seiso/istu/maahan). Ohjaaja saa antaa ”hyppy”- käskyn, kun koira on nostanut noutoesineen. Jos koira ylittää noutoesineet yhdistävän linjan ilman että se on noutanut oikean noutoesineen, liike hylätään.

Jos koira menee väärälle noutoesineelle (tai esteelle) ja se pysäytetään ja ohjataan uudelleen oikealle (kaksi käskyä) ja koira tuo oikean esineen, arvosanaa alennetaan 3:lla. Jos koira ohjataan uudelleen väärältä noutoesineeltä (tai esteeltä) ilman pysäyttämistä, arvosanaa alennetaan 2:lla.

Ylimääräisten ohjauskäskyjen vaikutus arvosanaan riippuu käskyjen voimakkuudesta ja koiran halukkuudesta noudattaa käskyä. Vähennys voi olla 1-2 pistettä/käsky. Muiden ylimääräisten käskyjen vaikutuksen arvosanaan tulee olla yhdenmukainen yleisten ohjeiden kanssa.

Jos koira hyppää esteen yli matkalla kohti merkkiä, liike hylätään.

Jos koira nostaa väärän noutoesineen tai ei hyppää esteen yli tai hyppää väärän esteen yli, liike hylätään.

Jos koira koskee estettä hypätessään, arvosanaa alennetaan 2:lla.

Jos koira pudottaa avoesteen riman, arvosanaa alennetaan 2:lla.

Jos koira ponnistaa esteen päältä, liike hylätään.

Jos koira kaataa esteen, liike hylätään.

Jos koira ennakoi käskyä, arvosanaa alennetaan (2-4):llä. Jos koira toimii itsenäisesti (esim. pysähtyy ilman käskyä), arvosanaa alennetaan 2:lla.

Yleisissä suoritus- ja arvosteluohjeissa on arvosteluohjeet sille, jos koira pudottaa noutoesineen tai pureskelee noutoesinettä.

Liike hylätään, jos

- *koira ei mene merkin ympäri*
- *koira ylittää noutoesineet yhdistävän linjan ilman että se on noutanut oikean noutoesineen*
- *koira hyppää esteen yli matkalla kohti merkkiä*
- *koira nostaa väärän noutoesineen tai ei hyppää esteen yli tai hyppää väärän esteen yli*
- *koira ponnistaa esteen päältä*
- *koira kaataa esteen*
- *koira puree erittäin voimakkaasti noutoesinettä tai rikkoo sen*
- *ohjaaja osoittaa koiralle suuntaa tai koskettaa koira aloituspaikassa.*

Käskyt: (seuraa/paikka –) etsi/nouda – irti (– sivulle)

Suoritusohje: Ohjaaja seisoo liikkeen aloituspaikassa koira perusasennossa. Liikkeenohjaaja antaa ohjaajalle puisen noutoesineen (10 cm x 2 cm x 2 cm), joka on merkitty etukäteen tunnisteella. (Merkintään tulee käyttää lyijykynää tai kuulakärkikynää, ei esim. tussikynää.) Liike alkaa, kun liikkeenohjaaja ojentaa esineen. Ohjaaja saa pitää merkittyä noutoesinettä kädessään noin 5 sekunnin ajan. Koira ei saa koskea tai haistella noutoesinettä tässä vaiheessa. Liikkeenohjaaja ottaa esineen ja kehottaa ohjaajaa kääntymään ympäri.

Ohjaaja saa päättää näkeekö koira noutoesineitten sijoittamisen. ”Seuraa”- tai ”paikka”- käskyt ovat sallittuja. Liikkeenohjaaja vie merkityn noutoesineen siihen koskematta yhdessä 5–7 muun samanlaisen noutoesineen kanssa ja asettaa kaikki noutoesineet maahan tai lattialle noin 10 metrin etäisyydelle ohjaajasta. Liikkeenohjaaja asettaa muut 5–7 esinettä maahan käsin ja täten koskee niihin.

Noutoesineet asetetaan samanlaiseen muodostelmaan kaikille osallistujille noin 25 cm etäisyydelle toisistaan, mutta ohjaajan esineen paikka muodostelmassa voi vaihdella. Ohjaajan esinettä ei kuitenkaan saa asettaa reunimmaiseksi. Noutoesineiden sijoittelu voi vaihdella eri kokeissa (ks. ehdotukset).

Ohjaaja kääntyy ympäri ja käskee koiran noutamaan ohjaajan hajustama, merkitty noutoesine. Koiran tulee löytää oikea esine, noutaa se ja luovuttaa ohjaajalle yleisten ohjeiden mukaan.

Koira saa työskennellä noin puolen minuutin ajan, jos työskentely on aktiivista ja määrätietoista. Jokaista osallistujaa varten on varattava omat noutoesineet.

Arvosteluohje: Arvostelussa painotetaan koiran työskentelyhalukkuutta ja nopeutta. Liike hylätään, jos ohjaaja antaa koiran haistaa tai koskettaa esinettä ennen kuin ohjaaja luovuttaa sen takaisin liikkeenohjaajalle, jos ohjaaja antaa koiralle käskyjä sen ollessa esineiden luona tai jos koira nostaa väärän esineen. Hylkäämistä ei tapahdu, jos koira haistelee esineitä etsiessään oikeaa.

Yleisissä suoritus- ja arvosteluohjeissa on arvosteluohjeet sille, jos koira pudottaa noutoesineen tai pureskelee noutoesinettä.

Liike hylätään, jos

- ohjaaja antaa koiran haistaa tai koskettaa esinettä ennen kuin ohjaaja luovuttaa sen takaisin liikkeenohjaajalle
- ohjaaja antaa koiralle käskyjä sen ollessa esineiden luona
- koira nostaa väärän esineen.

Käskyt: maahan (– paikka) – istu+KM /seiso+KM/maahan+KM (jokainen asento kahteen kertaan) – istu

Suoritusohje: Koiran pitää vaihtaa asentoon kuusi kertaa (seiso / istu / maahan) ohjaajan käskyjen mukaisesti ja sen tulee pysyä alkuperäisellä paikallaan. Aloituspaikan rajalinja merkitään kahden merkin avulla. Ohjaaja käskyy koiransa maahan siten, että rajalinja on koiran takana. Ohjaaja jättää koiran paikalleen ja siirtyy osoitettuun paikkaan noin 15 metrin etäisyydelle koirasta kasvot koiraa päin. Asennonvaihtojen järjestys voi vaihdella, mutta sen pitää olla sama kaikille osallistujille. Jokainen asento suoritetaan kaksi kertaa ja viimeinen asennonvaihtokäsky on ”maahan”. Liikkeenohjaaja osoittaa ohjaajalle asennonvaihtojen järjestyksen kirjallisten tai kuvallisten näyttötaulujen avulla tai elektronisen näyttötaulun avulla. Liikkeenohjaajan tulee seistä noin 3–5 metriä koirasta ja siten, että hän ei näe koiraa asennonvaihtokehotuksia näyttäessään. Liikkeenohjaajan tulee antaa uusi asennonvaihtokehoitus noin 3 sekunnin välein. Ohjaaja saa käyttää sekä suullisia käskyjä että käsimerkkejä, mutta käskyjen on oltava lyhyitä ja ne on annettava samanaikaisesti. Viimeisen ”maahan”- käskyn jälkeen ohjaaja palaa koiran luokse ja käskyy sen istumaan.

Arvosteluohje: Arvostelussa painotetaan koiran asennonvaihtojen nopeutta, asentojen selkeyttä ja sitä miten hyvin koira pysyy kussakin asennossa sekä miten paljon koira liikkuu. Hyväksytyyn suoritukseen vaaditaan, että koira ei liiku yhteensä enempää kuin oman mittansa aloituspaikasta (mihinkään suuntaan). Koiran liikkumat matkat lasketaan yhteen (eteen, taakse, sivulle jne.).

Jos koira jättää suorittamatta yhden kuudesta asennonvaihdosta, korkein mahdollinen arvosana on 7. Jos koira jättää yhden asennonvaihdon väliin ja vaihtaa suoraan seuraavaan asentoon, liike hylätään. Koiran täytyy vaihtaa asentoa vähintään viisi kertaa saadakseen pisteitä.

Jos koira nousee istumaan ennen kuin ohjaaja palaa koiran viereen, korkein mahdollinen arvosana on 8. Ohjaajan korostetut suulliset käskyt ja korostetut tai pitkäkestoiset käsimerkit alentavat arvosanaa. (Yleiset säännöt).

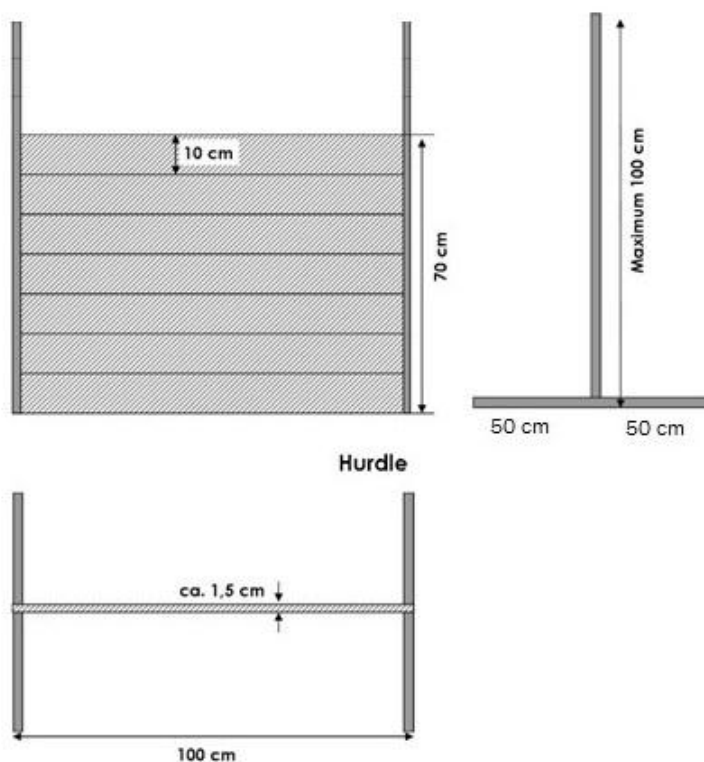
Ensimmäinen asennonvaihdon yhteydessä annettava lisäkäsky alentaa arvosanan 8:aan. Toisen käskyn tottelemattomuus johtaa tämän asennon hylkäämiseen. Seuraavissa asennonvaihdossa tarvittavat lisäkäskyt alentavat arvosanaa 1:llä. Toisin sanoen, ensimmäinen asennonvaihdon yhteydessä annettava lisäkäsky alentaa siis arvosanaa 2:lla ja seuraavat lisäkäskyt alentavat arvosanaa 1:llä

Tästä liikkeestä on mahdollista saada pisteitä vaikka 3–4 asentoa on tehty vasta lisäkäskyjen (-1p) jälkeen, jos lisäkäskyjä totellaan heti ja ne johtavat hyviin ja selkeisiin asentoihin ja liike on muuten erinomainen.

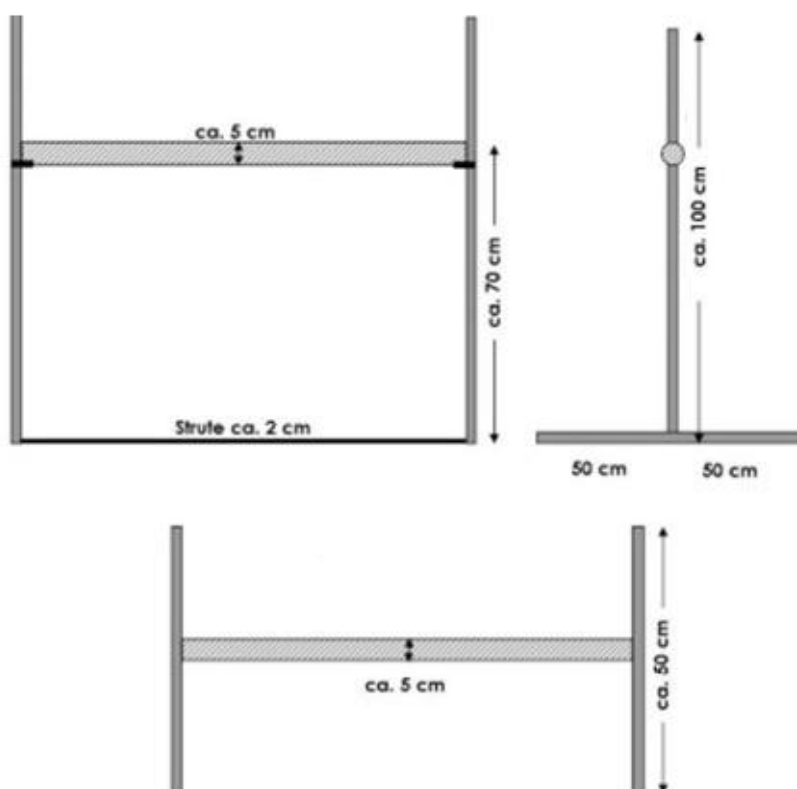
Liike hylätään, jos

- *koira liikkuu yli oman mittansa aloituspaikasta mihinkään suuntaan*
- *koira jättää yhden asennonvaihdon väliin ja vaihtaa suoraan seuraavaan asentoon*
- *koira ei vaihda asentoa vähintään viittä kertaa.*

Esteiden kuvat: liike 9 AVO-luokassa, liike 8 VOI- ja EVL-luokissa.
ALO- ja AVO-luokissa enimmäiskorkeus on 50 cm ja VOI- ja EVL-luokissa 70 cm.
Sivutolpat ovat n. 1 m.



Avoesteen kuva liike 7 ALO-luokassa ja liike 8 EVL-luokassa. Rima on asetettu siten, että koira pystyy pudottamaan sen.



Ehdotuksia EVL-luokan liikkeen 9 noutoesineiden kuvioiksi.

