

FEDERATION CYNOLOGIQUE INTERNATIONALE (FCI) (AISBL)

Place Albert 1er, 13, B - 6530 Thuin (Belgique) Tél : ++32.71.59.12.38 – Fax : ++32.71.59.22.29, email : info@fci.be

KANSAINVÄLISTEN TOTTELEVAISUUSKOKEIDEN

JA -KILPAILUJEN SÄÄNNÖT, SUORITUS- JA

ARVOSTELUOHJEET

KANSAINVÄLISISSÄ KOKEISSA JAETAAN

C.A.C.I.O.B

Voimassa 1.1.2011 - 31.12.2015

SISÄLLYSLUETTELO

I	Osallistumista, kokeen johtoa ja arvostelua koskevat säännöt	s. 1
II	Järjestelyt ja välineet	s. 6
III	Palkinnot	s. 7
IV	Liikkeet ja kertoimet	s. 8
V	Yleiset suoritus- ja arvosteluohjeet	s. 9
VI	Kansainvälisen tottelevaisuuskokeen liikkeiden suoritus- ja arvosteluohjeet	s 13

Tottelevaisuuskoulutuksen tavoitteena on opettaa koiralle yhteistyöhaluista ja hallittua käyttäytymistä. Erityistä huomiota kiinnitetään koiran ja ohjaajan väliseen kontaktiin ja koiran halukkuuteen totella myös ollessaan etäällä ohjaajasta. Ohjaajan ja koiran yhteistyöstä tulee muodostua hyvä kokonaiskuva.

Kansainvälisissä tottelevaisuuskokeissa noudatetaan näitä sääntöjä, suoritus- ja arvosteluohjeita. Kansallisten tottelevaisuuskokeiden EVL:ssa noudatetaan kansallisia sääntöjä ja koeohjeita sekä näitä suoritus- ja arvosteluohjeita (IV - V - VI).

I OSALLISTUMISTA, KOKEEN JOHTOA JA ARVOSTELUA KOSKEVAT SÄÄNNÖT

1. Osallistumisoikeus kansainväliseen tottelevaisuuskokeeseen

Osallistuminen kansainväliseen tottelevaisuuskokeeseen tai maanosan mestaruuskilpailuun tai maailmanmestaruuskilpailuun edellyttää, että koira on vähintään 15 kk:n ikäinen ja rekisteröity FCI:n hyväksymään koirarekisteriin tai erikoisrekisteriin (ER-/EJ-rekisteri). AKC:n, KC:n tai CKC:n rekisterissä olevat koirat saavat kilpailla, mutta niille ei jaeta CACIOBia.

Kukin maa saa itse päättää, mitä suorituksia kansallisissa koeluokissa vaaditaan ja mitä muita edellytyksiä asetetaan, ennen kuin koira saa osallistua kansainväliseen tottelevaisuuskokeeseen. Koirakolla tulee kuitenkin olla vähintään siirtymisoikeus edellisestä, maansa toiseksi korkeimmasta luokasta.

Mikäli tottelevaisuuskoe järjestetään koiranäyttelyn yhteydessä, koiran ei tarvitse osallistua ko. näyttelyyn voidakseen osallistua tottelevaisuuskokeeseen.

Koirat, joilla on tarttuvia sairauksia, hakamatoja, kapi tai muita loisia, tai jotka ovat aggressiivisia, sokeita tai kuuroja, eivät saa osallistua kansainvälisiin tottelevaisuuskokeisiin.

Koirat, joilla on ty pistetty häntä tai korvat, saavat osallistua kokeisiin, mikäli koiran kotimaan sekä kokeen järjestäjään lainsäädäntö sen sallivat.

Kiimassa olevat nartut voivat osallistua kokeeseen, mutta niiden on suoritettava koeliikkeet viimeisenä. Kiimassa olevat nartut on pidettävä poissa koepaikalta, kunnes muut koirakot ovat tehneet suorituksensa.

Kokeeseen ei saa osallistua narttu, joka on penikoinut alle kahdeksan viikkoa ennen koepäivää, tai jonka laskettuun penikoimiseen on enintään neljä viikkoa aikaa.

Tarvittaessa tuomarin tulee tarkastaa koirat kehän ulkopuolella ennen kokeen alkamista. Maiden kansallisissa säännöissä voidaan vaatia, että kaikki koirat tarkastetaan. *Suomessa vaaditaan, että kaikki koirat tarkastetaan.*

2. Kansainvälisten tottelevaisuuskokeiden arvostelu oikeus

Tottelevaisuuskoetuomarit päteväi kunkin maan kennelliitto.

Jääviyssäännöt

Tuomari ei saa arvostella kokeessa, johon tuomarin perheenjäsen osallistuu ohjaajana, tai johon osallistuu tuomarin, tuomarin perheenjäsenten tai sukulaisten, kuten lasten, vanhempien, isovanhempien, lastenlasten, sisarusten tai tuomariin avioliiton kautta sukulaisuussuhteessa olevien henkilöiden omistamia koiria. Tuomari ei myöskään saa arvostella kokeessa, johon osallistuu tuomarin kanssa samassa ruokakunnassa asuvia henkilöitä ohjaajina.

Kokeeseen ei saa osallistua koira, joka on arvostelevan tuomarin kasvattama tai ollut arvostelevalla tuomarilla koulutettavana tai asunut arvostelevan tuomarin kotona koetta edeltäneen vuoden aikana.

Arvokilpailuissa, kuten EM ja MM kilpailuissa, on suositeltavaa kutsua toinen tuomari, jos aiottu tuomari ei jääviyssyistä voi arvostella. Mahdollisuus koirakolle kilpailla esimerkiksi Euroopan tai Maailman Mestaruudesta on yleensä ainutkertainen ja näin ollen sitä pitäisi tukea.

3. Vastaava koetoimitsija ja liikkeenohjaaja

Kokeelle on nimettävä vastaava koetoimitsija sekä liikkeenohjaaja, joilla on oltava asianmukainen pätevyys. Mikäli kokeeseen osallistuu ulkomaisia kilpailijoita, toimitsijan / liikkeenohjaajan tulee pystyä ohjaamaan liikkeiden suoritus englannin kielellä tai muulla yhteisesti sovitulla kielellä.

Mikäli liikkeiden arvostelu on jaettu kahden tai useamman tuomarin kesken, toimitsijoita / liikkeenohjaajia on oltava tuomareita vastaava määrä niin, että jokaisessa kehässä on vähintään yksi toimitsija / liikkeenohjaaja.

4. Kokeen johtaminen

Tottelevaisuuskoetta johtavat koepäiväksi nimetyt ylituomari ja vastaava koetoimitsija. Jos kokeessa on useampia tuomareita, yksi tuomareista kutsutaan kokeen ylituomariksi ja hän toimii tuomarikunnan puheenjohtajana.

Mikäli kokeen aikana ilmenee jotain, mitä ei ole käsitelty näissä säännöissä ja ohjeissa, ylituomari (tai tuomarikunta ylituomarin johdolla) päättää, miten asia käsitellään tai suoritus arvostellaan.

5. Ohjaajan velvollisuudet ja koiran varusteet

Ohjaajan velvollisuudet kilpailijana alkavat, kun hän saapuu koepaikalle, ja päättyvät lopullisen palkintojenjaon jälkeen. Ohjaajan tulee noudattaa sääntöjä ja annettuja ohjeita. Ohjaajan edellytetään käyttäytyvän moitteettomasti ja olevan asianmukaisesti pukeutunut.

Jos ohjaaja ei noudata sääntöjä tai muuten käyttäytyy sopimattomasti, tuomari voi sulkea hänet pois kokeesta. Tuomarin päätös on lopullinen eikä kilpailijoilla ole oikeutta valittaa tuomarin päätöksestä.

Ohjaajan tulee ilmoittautua koepaikalla viimeistään 30 minuuttia ennen kokeen alkua.

Koiran rankaiseminen on kielletty.

Ainoastaan tavalliset pannat ovat sallittuja

Piikkikaulaimet, sähkökaulaimet ja muut pakotteeksi luokiteltavat välineet ja menettelyt kuten kuonokopat ovat kiellettyjä koko kokeen ajan.

Huovat, manttelit, sadetakit, tossut yms. ovat koiralla kiellettyjä suorituksen aikana.

Ohjaajan tulee pitää koira vasemmalla puolellaan liikkeiden aikana ja liikesuoritusten välissä. Mikäli ohjaajalla on fyysinen vamma tai rajoite, ohjaaja voi pitää koiran oikealla puolellaan liikkeiden aikana ja liikesuoritusten välissä. Ohjaajan tai kyseistä koirakkoa edustavan joukkueenjohtajan on kuitenkin sovittava tästä ylituomarin kanssa ennen kokeen alkua. Asiasta on ilmoitettava kaikille koirakon suoritusta arvosteleville tuomareille ja sen vaikutuksesta arvosteluun on sovittava, mikäli useampi tuomari arvostelee koiran suoritusta. Poikkeusjärjestelyihin voidaan suostua tarpeen mukaan, kunhan ne eivät aiheuta häiriötä muille koirille ja kilpailijoille. Mikäli ohjaaja esimerkiksi käyttää pyörätuolia, hänet on liikkeissä 1 ja 2 sijoitettava rivin päähän siten, että ohjaaja ei joudu liikkumaan pyörätuolissaan muuta kuin oman koiransa ohi; toisin sanoen, ohjaaja on sijoitettava rivin ensimmäiseksi.

6. Koiran käyttäytyminen / Hylkääminen

Jos koira missä hyvänsä kokeen vaiheessa (suorituksensa aikana tai ennen tai jälkeen suorituksen) puree, yrittää purra, hyökkää tai yrittää hyökätä ihmisiä tai muita koiria kohtaan, sen koesuoritus on hylättävä. Koira menettää kaikki suorituksestaan saamansa pisteet, myös siinä tapauksessa, että se on jo suorittanut kaikki liikkeet. Kaksipäiväisessä kokeessa hylkääminen koskee myös jälkimmäistä päivää eikä koira siis voi osallistua kokeeseen toisena päivänä. Hylkäämisestä tehdään merkintä koiran kilpailukirjaan ja asiasta lähetetään ilmoitus sen maan kennelliitolle, jota koira edustaa, sekä kokeen järjestävän maan kennelliitolle.

7. Muut määräykset

Ohjaaja ei saa viedä koira koetta varten rakenteilla olevaan tai valmiiseen kehään ilman valtuutetun henkilön, esimerkiksi tuomarin tai vastaavan koetoimitsijan lupaa.

Suomessa lupa voidaan antaa vain erikoistapauksissa kuten PM-, EM- ja MM-kilpailuissa, joissa joukkueille voidaan myöntää mahdollisuus tutustua kehään sovitun aikataulun puitteissa.

Ryhmäliikkeissä (1 ja 2) ryhmässä on oltava vähintään kolme ja korkeintaan kuusi koira. Mikäli kokeeseen osallistuvien koirien määrä ei ole kuudella jaollinen, korkeintaan kahteen ryhmään voidaan määrätä seitsemän koira.

II

KEHÄJÄRJESTELYT JA VÄLINEET

Suoritusjärjestys, kilpailijoiden määrä, kehän koko ja tarvittavat välineet

1. Liikkeiden suoritusjärjestys

FCI:n hyväksymissä maanosa- ja maailmanmestaruuskilpailuissa sekä kaikissa kansainvälisissä tottelevaisuuskokeissa tuomarilla (kokeen ylituomari, ylituomari, tuomarikunnan puheenjohtaja) on oikeus koetoimikunnan kanssa asiasta neuvoteltuaan määrätä liikkeiden suoritusjärjestys kokeessa sekä jakaa liikesuoritukset ryhmiin. Suoritusjärjestyksen on oltava sama kaikilla kilpailijoilla.

2. Kilpailijoiden määrä

Tuomarin ei tule arvostella enempää kuin noin neljä koiraa tunnissa ja 25 koiraa päivässä. Jos tuomareita on useampia, kukin tuomari arvostelee jokaiselta koiralta samat liikesuoritukset.

3. Arvostelukehän koko

Arvostelukehän vähimmäiskoko on 20 m x 30 m sisätiloissa järjestettävissä kokeissa. Kun koe järjestetään ulkona, suositeltava kehäkoko on vähintään 25 m x 40 m. Kehän tulisi mielellään olla suurempi. Mikäli liikesuoritukset on jaettu kahteen tai useampaan kehään ja vähemmän tilaa vaativat liikesuoritukset on jaettu samaan ryhmään, kehä, jossa vähemmän tilaa vaativat liikkeet tehdään, voi olla suosituskokoa pienempi. Kehä on merkittävä selkeästi. Tuomari päättää, onko kehän koko hyväksyttävä. Tämän säännösten suuret ovat likiarvoja.

4. Välineet

Koetoimikunnan on huolehdittava siitä, että koesäännöt ja -ohjeet ovat saatavilla koepaikalla.

Koetta varten tarvitaan laudoitettu noin 1 m leveä este, jonka korkeutta voidaan säätää 10 cm välein noin 10 cm korkeudesta 70 cm korkeuteen. Esteessä ei saa olla sivusiivekkeitä kuten agilityesteissä. Ks. liikkeen 8 kuva.

Kehän rakentamista varten on varattava riittävästi merkkejä ja kartioita merkitsemään tarvittaessa esimerkiksi liikesuoritusten aloitus- ja lopetuspaikkoja sekä suorituspaikkoja kuten käänntymispaikkoja, jne. Merkkien ja kartioiden tulee olla helposti näkyviä ja kokojen tarkoituksenmukaisia. Esimerkiksi ruudun (Liike 6) kulmien kartioiden tulee olla n. 15 cm korkeita, mutta pysähtymispaikka voidaan osoittaa pienemmällä merkillä tai kartiolla.

Tuomareilla on oltava käytössään arvosanojen näyttötaulut.

Tuomareilla on oltava käytössään keltainen kortti varoituksen antamista varten ja punainen kortti koiran koesuorituksen hylkäämisen osoittamiseen.

Sopivat noutoesineet:

- Puiset noutoesineet, kolme eri koko- / painosarjaa, jotka sopivat erikokoisille koiraroduille. Jokaisessa koko-/painosarjassa on kolme samankokoista ja -painoista noutoesinettä. Tarjolla olevien noutoesineiden painojen ja kokojen tulee olla suhteessa koirarotujen kokoihin (pieni – keskikokoinen – suuri/kevyt/keskiraskas/raskas). Raskaimman ja suurimman esineen enimmäispaino on n. 450 g. (Liike 7)
- Metalliset noutoesineet, kolme erikokoista, suurimman esineen enimmäispaino on n. 200 g. Tarjolla olevien noutoesineiden tulee olla suhteessa koirarotujen kokoihin (pieni – keskikokoinen – suuri). Ohjaaja voi kuitenkin valita haluamansa koon. (Liike 8)
- Puiset tunnistusnoutoesineet, koko noin 2 cm x 2 cm x 10 cm. Tunnistusnoutoesineitä tarvitaan kuusi kertaa kokeeseen osallistuvien koirien määrää. (Liike 9)

III PALKINNOT

Tottelevaisuuskokeen nauhoissa ja ruusukkeissa suositellaan käytettäväksi mustapunakeltaista väritystä. Jokaiselle tottelevaisuuskokeessa hyväksytyyn tuloksen saaneelle koiralle tulee jakaa mustapunakeltainen nauha.

Ensimmäisen palkinnon saaneille koirille annetaan punainen nauha	256 – 320 pistettä	80% Erinomainen
Toisen palkinnon saaneille koirille annetaan sininen nauha	224 – alle 256 pistettä.	70% Erittäin hyvä
Kolmannen palkinnon saaneille koirille annetaan keltainen nauha	192 – alle 224 pistettä.	60% Hyvä

Palkintoa osoittavien nauhojen värit voivat myös noudattaa muuta mahdollista kansallista käytäntöä.

Parhaalle 1. palkinnon saaneelle koiralle annetaan mustapunakeltainen ruusuke.

(Kansallisissa kokeissa ei jaeta nauhoja)

Jos kaksi tai useampi koira saa saman pistemäärän ja halutaan ratkaista lopullinen paremmuusjärjestys, liikesuoritusten 3, 5 ja 6 pisteet lasketaan yhteen. Jos tämäkin

summa on yhtä suuri, nämä kolme liikettä tulee uusia paremmuusjärjestyksen ratkaisemiseksi.

Jokaiselle koiralle, joka saavuttaa kokeessa kansainvälisen tottelevaisuusvalion arvon, on annettava palkintoesine tai ruusuke. Värien tulisi noudattaa tottelevaisuuskokeiden väritystä (musta-puna-keltainen) ja palkinnossa/ruusukkeessa tulisi olla teksti "Kansainvälinen tottelevaisuusvalio". Ruusukkeessa voidaan lisäksi käyttää perinteisiä valionarvon värejä, kuten punaista ja vihreää [esim. pohjaruusuke ja raidat vihreät ja pienemmät päällä olevat ruusukkeet väritykseltään tottelevaisuuskokeen mukaiset (musta-puna-keltaiset)].

Kansainvälinen tottelevaisuussertifikaatti, CACIOB

Parhaalle 1. palkinnon saaneelle koiralle (uroksella on oltava kaksi kivistä) jaetaan CACIOB, ja toiseksi parhaalle (sama rajoitus) vara-CACIOB. Jotta FCI vahvistaa CACIOB:ia täytyy koiran olla rekisteröity FCI:n jäsenmaan tai sopimuskumppanin ylläpitämään koirarekisteriin.

Sekä CACIOB:n että vara-CACIOB:n saaneelle koiralle annetaan palkintoesine tai ruusuke. Värien tulisi noudattaa tottelevaisuuskokeiden väritystä (mustapunakeltainen) ja sisältää myös CACIOB:n värin (valkoinen) tai vara-CACIOB:n värin (oranssi) [esim. pohjaruusuke ja raidat valkoiset (oranssit) ja pienemmät päällä olevat ruusukkeet mustapunakeltaiset]. Palkintoesineessä/ruusukkeessa tulisi myös olla teksti CACIOB tai vara-CACIOB.

Kansainvälinen tottelevaisuusvalio

Kansainvälisen tottelevaisuusvalion arvoon koiran tulee saada kaksi CACIOB:ia kahdesta eri maasta, sekä vähintään laatuarvostelussa palkinnon "Hyvä" FCI:n koiranäyttelyssä (KV-näyttely) vähintään 15 kuukauden ikäisenä. CACIOB:ien välillä täytyy olla vähintään yksi vuosi ja yksi päivä. Koiran tulee olla rekisteröity FCI:n jäsenmaan tai sopimuskumppanin koirarekisteriin

IV LIIKKEET JA KERTOIMET

Numero	Liike	Kerroin
1	Istuminen ryhmässä 2 minuuttia	3
2	Paikalla makaaminen ryhmässä häiritynä 4 minuuttia	2
3	Seuraaminen	3
4	Seisominen, istuminen ja maahanmeno seuraamisen yhteydessä	3
5	Luoksetulo, seisominen ja maahanmeno	4
6	Lähtettäminen määrätulle paikalle, maahanmeno ja luoksetulo	4
7	Ohjattu noutaminen	3
8	Metalliesineen noutaminen esteen yli hypäten	3
9	Tunnistusnouto	3
10	Kauko-ohjaus	4
		Σ 32

V YLEISET SUORITUS- JA ARVOSTELUOHJEET

Ellei yksittäisten liikkeiden kohdalla ole toisin mainittu, nämä yleiset suoritus- ja arvosteluohjeet koskevat kaikkia liikesuorituksia.

Mikäli kokeen aikana ilmenee jotain, mitä ei ole käsitelty näissä säännöissä ja ohjeissa, tuomari päättää miten asia käsitellään tai suoritus arvostellaan. Tuomarin päätös on lopullinen eikä kilpailijoilla ole oikeutta valittaa tuomarin päätöksestä.

Arvosanat

Liikesuoritukset arvostellaan käyttäen seuraavia arvosanoja:

0 – 5 – 5,5 – 6 – 6,5 – 7 – 7,5 – 8 – 8,5 – 9 – 9,5 – 10,

Koesuorituksen hylkääminen merkitsee, että koiran suoritus keskeytetään ja se menettää kaikki siihen asti saamansa pisteet. Koira ei saa jatkaa koetta.

Liikesuorituksen hylkääminen merkitsee, että koira menettää kaikki pisteet kyseessä olevasta liikesuorituksesta. Koira saa jatkaa koetta.

Keltainen kortti merkitsee varoitusta. Tuomari voi antaa varoituksen joko koiran tai ohjaajan käytöksen vuoksi. Mikäli tuomari näyttää keltaisen varoituskortin kaksi kertaa, koesuoritus hylätään ko. koiran osalta.

Punainen kortti merkitsee koesuorituksen hylkäämistä.

Korttien käyttö useamman tuomarin arvostellessa samassa luokassa:

1) Kaksi tai useampia tuomareita erillisissä kehissä

- Kun kaksi tuomaria arvostelee erikseen (kaksi kehää, eri liikkeet), yksi punainen kortti (ensimmäinen) johtaa hylkäämiseen.
- Jos yksi tuomari on näyttänyt keltaista korttia esim. ensimmäisessä kehässä, ei muita tuomaria saa tiedottaa tästä. Kaikki tuomarit työskentelevät itsenäisesti. Keltainen kortti merkitään arvostelulipukkeeseen (kirjoitetaan muistiin) ja jos jälkimmäinen (toinen, kolmas) tuomari näyttää keltaista korttia, koetoimitsija merkitsee sen arvostelulipukkeeseen (kirjoittaa sen muistiin) ja tiedottaa tuomarille, että yksi keltainen kortti on näytetty aiemmin. Näin ollen toisesta keltaisesta kortista seuraa koirakon hylkääminen. Luonnollisesti kaksi keltaista korttia samalta tuomarilta johtavat koirakon hylkäämiseen.

2) Kaksi tai useampia tuomareita samassa kehässä

- Jos yksi tuomareista haluaa varoittaa (keltainen kortti) tai hylätä (punainen kortti) kilpailijan, hän tiedottaa asiasta muita ja tuomarit päättävät asiasta yhdessä. On

suositeltavaa, että ylituomari (tuomarikunnan puheenjohtaja) näyttää kortin, mikäli hän on kehässä.

Liikkeiden suorittaminen

- Tuomari päättää, missä järjestyksessä liikkeet suoritetaan. Suoritusjärjestyksen on oltava sama kaikille kilpailijoille.
- Liikkeiden suoritus alkaa perusasennosta ja päättyy perusasentoon. Perusasennossa koira istuu ohjaajan vasemmalla puolella.
- Kaikki liikkeet alkavat, kun liikkeenohjaaja on osoittanut ohjaajalle aloituspaikan ja koira on aloitusasennossa ja liikkeenohjaaja on ilmoittanut "liike alkaa".
- Kaikki liikesuoritukset päättyvät, kun liikkeenohjaaja ilmoittaa "liike on päättynyt" tai "kiitos".
- Ohjaaja ei saa osoittaa koiralle liikkeiden suorituspaikkoja tai suuntia ennen liikesuoritusta tai liikesuorituksen aikana (lukuunottamatta kyseisen liikesuorituksen aikana sallittua ohjausta). Tällainen toiminta johtaa kyseisen liikesuorituksen hylkäämiseen.
- Koiran tulee pysyä ohjaajan vasemmalla puolella liikesuoritusten välissä. Koiran ei tarvitse olla perusasennossa ja käskyn alla, mutta sen pitää olla ohjaajan vieressä ja hallinnassa.
- Mikäli koira poistuu kehästä kesken liikkeen tai liikesuoritusten välissä, sen koesuoritus hylätään.
- Ohjaajan tulee liikkua kehässä luonnollisesti ja suoraviivaisesti. Epämääräinen liikkuminen, liioitellut eleet, signaalit tai kehonkieli sekä luonnottomat raajojen liikkeet alentavat arvosanaa. Käännösten ja täyskäännösten tulee olla 90° ja 180° ja ohjaajan tulee täyskäännöksien jälkeen palata samaa kulkemaansa linjaa pitkin takaisin.
- Ohjaajan on jätettävä koiran talutin kehän ulkopuolelle tai toimitsijan pöydälle. Tämä koskee kaikkia liikesuorituksia.
- Näissä määräyksissä käytetyt käskysanat ovat suosituksia. Myös muut, riittävän lyhyet käskysanat ovat sallittuja. Koiran nimen käyttö käskyn yhteydessä on sallittu vain niissä liikkeissä, joissa asiasta on erikseen mainittu. Nimi ja käsky pitää liittää läheisesti yhteen, jotta nimi ja käsky eivät anna vaikutelmaa kahdesta erillisestä käskystä.
- Makupalojen tai palkkioesineiden, kuten pallojen tai lelujen käyttö kehässä on kielletty sekä liikesuoritusten aikana että liikesuoritusten välissä. Mikäli tuomari havaitsee, että ohjaajalla on mukanaan tai hän käyttää makupaloja tai palkkioesineitä kehässä, ohjaajan koesuoritus hylätään.

- Ohjaaja ei saa koskea koiraan, silittää sitä tai kiittää sitä muullakaan tavoin liikesuoritusten aikana. Tällainen toiminta johtaa kyseisen liikesuorituksen hylkäämiseen. Hillitty kiittäminen (esim. lyhyt sanallinen kiitos tai pari kevyttä taputusta) on sallittu, kun liikesuoritus on päättynyt. Liiallinen kiittäminen, koiran innostaminen, leikkiminen, ohjaajan syliin hyppääminen, ohjaajan jalkojen välistä pujottelu jne. johtavat varoitukseen, jonka tuomari antaa näyttämällä keltaista korttia. Mikäli toiminta toistuu, tuomari näyttää punaista korttia ja koesuoritus hylätään.
- Tuomarilla on oikeus keskeyttää liikesuoritus, jos on ilmeistä, ettei koira kykene tai halua suorittaa sitä. Kyseinen liikesuoritus arvostellaan hylätyksi.
- Tuomarilla on oikeus keskeyttää koiran koesuoritus, jos koira ei työskentele asianmukaisesti tai se käyttäytyy häiritsevästi haukkumalla tai vinkumalla jatkuvasti. Tuomari voi antaa haukkuvalla tai vinkuvalla koiralle ensin varoituksen keltaisella kortilla. Jos käytös jatkuu, tuomari hylkää koiran koesuorituksen näyttämällä punaista korttia. Tämä koskee myös jatkuvaa häiritsevää haukkumista tai vinkumista liikesuoritusten välissä.
- Jos koira karkaa ohjaajan luota liikesuorituksen aikana, eikä ole ohjaajan hallinnassa (keskeyttää suorituksen), ohjaaja voi kutsua koira kerran paikaltaan liikkumatta. Jos koira palaa ohjaajan luo ensimmäisellä käskyllä, tuomari näyttää keltaista korttia ja kyseinen liikesuoritus hylätään, mutta koirakko saa jatkaa koetta. Jos koira ei palaa ohjaajan luo ensimmäisellä käskyllä, koirakon koesuoritus hylätään. Koirakon koesuoritus hylätään myös, jos se karkaa toistamiseen.
- Jos koira karkaa ohjaajan luota liikesuoritusten välissä, ohjaaja voi kutsua koira kerran paikaltaan liikkumatta. Jos koira palaa ohjaajan luo, tuomari näyttää keltaista korttia. Jos koira ei palaa ohjaajan luo tai se karkaa toistamiseen, koiran koesuoritus hylätään.
- Luoksetuloliikkeessä (liike 5) koiralla on oikeus tulla ensin istumaan ohjaajan eteen. Ohjaajan käskystä (liikkeenohjaaja antaa luvan käskyyn) koiran tulee siirtyä nopeasti perusasentoon pysyen koko ajan tiiviisti ohjaajan lähellä.
- Kaikissa noutoliikkeissä (liikkeet 7, 8 ja 9) koiralla on oikeus tulla ensin istumaan ohjaajan eteen ja luovuttaa tässä noutoesine ohjaajan käskystä (liikkeenohjaaja antaa luvan käskyyn). Ohjaajan käskystä (liikkeenohjaaja antaa luvan käskyyn) koiran tulee siirtyä nopeasti perusasentoon pysyen koko ajan tiiviisti ohjaajan lähellä.
- Nouto- ja luoksetuloliikkeissä tuomarin ei tarvitse olla selvillä siitä, tuleeko koira ensin ohjaajan eteen istumaan ja siitä käskystä perusasentoon ohjaajan sivulle vai suoraan perusasentoon. Jos suoritus on moitteeton, tuomari voi antaa siitä täydet pisteet riippumatta siitä, miten koiran oli tarkoitus suorittaa perusasentoon tulo.

- Liikkeissä, joissa on sallittu joko suulliset käskyt tai käsimerkit, ohjaajan on ilmoitettava tuomarille ennen liikesuorituksen alkua, mikäli hän aikoo käyttää käsimerkkejä. Tämä ei ole tarpeen, jos liikkeessä on sallittu sekä suulliset käskyt että käsimerkit.
- ”Paikka” käsky on sallittu liikkeissä, joissa ohjaaja jättää koiran tai kääntyy ja koiran on tarkoitus jäädä paikalleen (Liikkeet 1 & 2 & 5 & 9 & 10) sekä ”seuraa” käsky, jos koiran on tarkoitus seurata.
- Käsimerkit eivät ole sallittuja, kun koira on ohjaajan vasemmalla puolella (perusasennossa).

Liikesuoritusten arvostelu

- Liikesuorituksen arvostelu alkaa, kun koira ja ohjaaja ovat ottaneet paikkansa aloituspisteessä (koira perusasennossa) ja liikkeenohjaaja sanoo ”liike alkaa”. Liikesuorituksen arvostelu päättyy, kun liikkeenohjaaja ilmoittaa ”liike on päättynyt” tai ”kiitos”.
- Kaikki poikkeamat ihanteesta alentavat arvosanaa: kaikki ylimääräiset käskyt, kaksoiskäskyt, vartaloavut, poikkeamat perusasennosta, poikkeamat yhdensuuntaisesta liikkumisesta jne.
- Yleinen arvosteluohje on, että ensimmäisestä lisäkäskystä vähennetään 2 pistettä ja toisesta lisäkäskystä kyseinen liikesuoritus (tai sen osa) arvostellaan hylätyksi. Liikkeessä 6 (ohjauskäskyt) ja liikkeissä 7 ja 10 (kauko-ohjauskäskyt) alennetaan 1-2 pistettä toisesta käskystä. Katso näihin liikkeisiin liittyvät ohjeet.
- Satunnainenkin haukkuminen liikesuorituksen aikana alentaa arvosanaa. Jos koira haukkuu satunnaisesti, se voi saada korkeintaan arvosanan 7, ja runsas tai jatkuva haukkuminen johtaa kyseisen liikesuorituksen hylkäämiseen. Mikäli haukkuminen on jatkuvaa tai toistuu useissa liikesuorituksissa, koko koesuoritus hylätään. Tämä koskee myös vinkumista.
- Mikäli ohjaaja liikkuu paikaltaan käskyjä antaessaan, kyseinen liikesuoritus hylätään.
- Mikäli koira ennakoi käskyä liikesuorituksen alussa, esim. ei pysy perusasennossa, se voi saada korkeintaan arvosanan 8.
- Mikäli koira siirtyy pois ohjaajan luota liikesuorituksen alkamisen jälkeen, mutta ennen kuin ohjaaja on antanut käskyn, kyseinen liikesuoritus hylätään. Ohjaajalla ei ole oikeutta kutsua koira takaisin luokseen ja jatkaa liikettä.
- Kaikenlainen koiran rankaiseminen johtaa koesuorituksen hylkäämiseen.
- Jos ohjaaja koskee koiraan liikkeen aikana, liikesuoritus hylätään. Tämä voi johtaa varoitukseen. Jos koiraan koskeminen liikkeen aikana tai liikkeiden välillä voidaan tulkita rankaisemiseksi, koesuoritus hylätään.

- Koiran kiinnittäminen kaulapannasta liikkeiden välillä johtaa varoitukseen (keltainen kortti).
- Mikäli koira koskettaa ohjaajaa (kevyesti, vähän) luoksetulo- tai noutoliikkeissä ohjaajan edessä istuessaan, alennetaan arvosanaa 1-2 pisteellä. Mikäli koira tönäisee ohjaajaa tai törmää häneen, voi arvosanaksi antaa korkeintaan 7.
- Kun koiran nopeutta arvostellaan, tulee koiran rotu ottaa huomioon. Ihanne ei ole kaikille roduille sama. Kun koira reagoi käskyyn tai kutsuun välittömästi, liikkuu rodunomaisesti, pysyy tempossaan, ja osoittaa selvää halukkuutta suorittaa annettu tehtävä, tulee sen saada kiitettävä arvosana, ellei suorituksessa ole virheitä tai puutteita.
- Haukkumisen ja vinkumisen liikkeen aikana tulee aina alentaa arvosanaa vähintään 1:llä, siitä huolimatta, että kyseessä olisi pari haukahdusta (ilohaukahdus) liikkeen alussa (tai lopussa).
- Ellei koira istu rauhallisesti perusasennossa liikkeen lähtöpaikassa, ei korkeampaa arvosanaa kuin 8 voi antaa.
- Ellei koira istu perusasentoon liikkeen päättyessä, ei korkeampaa arvosanaa kuin 7 voi antaa.
- Mikäli koira tekee tarpeensa liikesuorituksen aikana tai liikesuoritusten välissä, koesuoritus hylätään.

VI KANSAINVÄLISEN TOTTELEVAISUUSKOKEEN LIIKKEET

Liikkeiden suoritus- ja arvosteluohjeet

LIIKE 1 – Istuminen ryhmässä 2 minuuttia.

Käskyt: “Istu”, “Paikka”

Suoritus: Koirat istuvat perusasennossa rivissä noin 3 m välein. Ohjaajat jättävät koirat luvan saatuaan ja kävelevät näkösuojaan, jossa he pysyvät 2 minuuttia. Ajan tultua täyteen, ohjaajat palaavat luvan saatuaan kehään ja asettuvat seisomaan kehän sisäpuolelle. Luvan saatuaan ohjaajat kävelevät koiriensa viereen niin, että koira on perusasennossa. Ryhmässä on oltava vähintään 3 ja korkeintaan 6 koira.

Arvosteluohjeet: Jos koira nousee seisomaan, menee maahan tai liikkuu / ryömii enemmän kuin oman mittansa, se saa arvosanan 0. Koiran kaikenlainen liikkuminen alentaa arvosanaa. Jos koira haukahtaa 1-2 kertaa, arvosanasta vähennetään 1-2 pistettä; jos koira haukkuu suurimman osan ajasta, liikesuoritus hylätään (0 pistettä). Levottomuus, kuten painon siirtäminen puolelta toiselle tai jalalta toiselle alentaa arvosanaa. Koira saa kääntää päätään ja katsoa ympärilleen, ja kiinnittää huomionsa

kehän sisä- tai ulkopuolella ilmenevään häiriöön tai ääniin, kunhan käytös ei ole tulkittavissa levottomuudeksi tai pelokkuudeksi. Jos koira menee maahan tai nousee seisomaan sen jälkeen, kun 2 minuutin aika on tullut täyteen ja ohjaaja on jo siirtynyt takaisin kehän sisäpuolelle, se voi saada korkeintaan arvosanan 5. Jos koira nousee ylös ja menee toisen koiran luo, ja tästä aiheutuu ilmeinen tappelun vaara, liike on keskeytettävä ja uusittava muille koirille. Häiriön aiheuttanut koira ei saa uusia liikettä.

On suositeltavaa, että kehän ympäristö suljetaan tämän liikesuorituksen ajaksi koirien edessä olevan alueen osalta (alueella saa oleskella vain koetoimitsijoita). Arvokilpailuissa kuten SM-, EM- ja MM-kilpailuissa tämä järjestely on pakollinen.

Suoritus hylätään, jos

- koira nousee seisomaan, menee maahan tai liikkuu / ryömii enemmän kuin oman mittansa ennen kuin ohjaaja on saapunut takaisin kehään.
- koira tulee ohjaajaa vastaan
- koira haukkuu suurimman osan ajasta.

LIIKE 2 – Paikalla makaaminen 4 minuuttia, ryhmässä, häirittyinä

Käskyt: “Maahan”, “Paikka”, “Istu”

Suoritus: Koirat istuvat perusasennossa rivissä noin 3 m välein. Ohjaajat kärkevät koirat luvan saatuaan perusasennosta maahan yksi kerrallaan, aloittaen rivin vasemmasta päästä ja edeten rivin oikeaan päähän. Liikkeen jälkeen koirat komennetaan istumaan oikealta vasemmalle niin, että ensimmäisenä maahan mennyt koira nousee viimeisenä istumaan, ja päinvastoin. Käskyt annetaan liikkeenohjaajan ohjeiden mukaan. Ohjaajat kävelevät yhdessä näkösuojaan, jossa he pysyvät 4 minuuttia. Koirien tulee pysyä paikallaan makaamassa ja niille aiheutetaan häiriöitä, esimerkiksi siten, että liikkeenohjaaja pujottelee koirien välistä. Kun 4 minuuttia on kulunut, ohjaajat palaavat luvan saatuaan yhdessä kehään ja asettuvat seisomaan noin 3 metriä koiransa taakse. Luvan saatuaan ohjaajat siirtyvät koiriensä viereen ja yksi kerrallaan, luvan saatuaan, kärkevät koiransa perusasentoon. Ryhmässä on oltava vähintään 3 ja korkeintaan 6 koira.

Kovaääniset käskysanat voivat häiritä kanssakilpailijoita ja näistä rangaistaan ankarasti.

Arvosteluohjeet: Jos koira ei mene maahan ollenkaan, nousee seisomaan tai istuu kun ohjaajat ovat näkösuojassa, tai ryömii enemmän kuin oman mittansa tai makaa selällään, liikesuoritus hylätään (0 pistettä). Koiran kaikenlainen liikkuminen alentaa selvästi arvosanaa. Jos koira haukahtaa 1-2 kertaa, arvosanasta vähennetään 1-2 pistettä; jos koira haukkuu suurimman osan ajasta, liikesuoritus hylätään (0 pistettä). Levottomuus, kuten painon siirtäminen puolelta toiselle alentaa arvosanaa. Koira saa kääntää päätään ja katsoa ympärilleen, ja kiinnittää huomionsa kehän sisä- tai ulkopuolella ilmenevään häiriöön tai ääniin, kunhan käytös ei ole tulkittavissa levottomuudeksi tai pelokkuudeksi. Jos koira nousee ylös ja menee toisen koiran luo, ja tästä aiheutuu ilmeinen tappelun vaara, liike on keskeytettävä ja uusittava muille koirille. Häiriön aiheuttanut koira ei saa uusia liikettä.

Jos koira reagoi (menee alussa maahan tai nousee lopussa istumaan) ennen ohjaajan käskyä (esim. kanssakilpailijan käskystä) arvosana ei voi olla korkeampi kuin 8. Jos koira on reagoinut liian aikaisin, tulee sen pysyä ottamassaan asennossa (makuulla tai istumassa). Mikäli koira korjaa virheensä (omatoimisesti tai käskystä) liikkeen alussa nousemalla takaisin istumaan, liikesuoritus hylätään. Jos koira liikkeen päätteeksi omatoimisesti nousee istumaan ja menee takaisin maahan (omatoimisesti tai käskystä), arvosana on korkeintaan 5.

Jos koira makaa kyljellään arvosana voi olla korkeintaan 7. Jos koira ei nouse istumaan liikkeen päättävään perusasentoon, arvosana voi olla korkeintaan 7.

Jos koira nousee istumaan tai seisomaan sen jälkeen, kun 4 minuutin aika on tullut täyteen ja ohjaaja on jo siirtynyt takaisin kehän sisäpuolelle, se voi saada korkeintaan arvosanan 5.

On suositeltavaa, että kehän ympäristö suljetaan tämän liikesuorituksen ajaksi koirien edessä olevan alueen osalta (alueella saa oleskella vain koetoimitsijoita). SM-, EM- ja MM-kilpailuissa tämä järjestely on pakollinen.

Suoritus hylätään, jos

- *koira ei mene maahan toisellakaan käskyllä, nousee seisomaan, istuu tai ryömii enemmän kuin oman mittansa tai makaa selällään*
- *koira tulee ohjaajaa vastaan*
- *koira haukkuu suurimman osan ajasta*
- *koira nousee ylös ja menee toisen koiran luo*
- *koira, ennakoituaan maahanmenon, nousee / komennetaan ylös ja maahanmeno toistuu.*

LIIKE 3 – Vapaana seuraaminen

Käsky: "Seuraa"

Suoritus: Seuraaminen suoritetaan eri nopeuksilla ja niin, että siihen liittyy kulkua eri suuntiin, käännöksiä ja täyskäännöksiä. Vapaana seuraavan koiran tulee seurata ohjaajaa halukkaasti kulkien ohjaajan vasemmalla puolella ja samansuuntaisesti ohjaajan kanssa, lapa ohjaajan vasemman polven kohdalla. Ohjaajan tulee liikkeen aikana liikuttaa käsivarsiaan ja jalkojaan luonnollisesti.

Seuraaminen suoritetaan normaalikäynnissä, hitaassa käynnissä ja nopeutetussa käynnissä, ja kaikissa niin, että siihen liittyy käännöksiä, täyskäännöksiä ja pysähdyksiä. Ohjaaja voi suorittaa täyskäännöksen joko vasempaan tai oikeaan. Nk. "saksalainen täyskäännös vasemmalle" on myös hyväksytty, ts. koira kiertää ohjaajan ympäri oikealta puolelta, kunhan koira tekee käännöksen tiiviisti ohjaajan vieressä pysyen. Seuraamiseen tulee sisältyä myös kahden tai kolmen askeleen siirtymisiä perusasennosta eri suuntiin, sekä käännöksiä ja täyskäännöksiä paikallaan.

Ohjaajan tulee täyskäännöksen (180°) jälkeen palata samaa linjaa pitkin, jota hän on kulkenut. Käännökset vasemmalle ja oikealle tulee tehdä suorakulmaisesti (90°). Sivuaskeleissa ohjaaja ei saa kääntää päätään tai olkapäitään, eikä käyttää kehonkieltä.

Käskyn saa antaa aina liikkeelle lähdetessä, nopeutta muutettaessa, lähdetessä askelsiirtymisiin eri suuntiin perusasennosta sekä paikallaan käännoksissä ja paikallaan täyskäännoksissä. Kun ohjaaja pysähtyy, koiran tulee istua välittömästi perusasentoon ilman käskyä.

Kaikki kokeeseen tai kilpailuun osallistuvat koirat suorittavat seuraamisen saman kaavion mukaan.

Arvosteluohjeet: Jos koira poistuu ohjaajan luota tai seuraa yli puolen metrin etäisyydellä ohjaajasta suurimman osan aikaa, liikesuoritus hylätään. Jos koira liikkuu hitaasti, arvosanan tulisi olla korkeintaan 6-7. Kontaktin puuttuminen ja ylimääräiset käskyt ovat virheitä. Viro perusasento (ei yhdensuuntainen ohjaajan kanssa) alentaa arvosanaa noin 2 pisteellä. Hidastaminen tai pysähtyminen ennen käännoksiä, käännoksien aikana tai käännoksien jälkeen alentavat arvosanaa. Arvosanaa alennetaan myös mikäli koira seuraa niin lähellä ohjaajaa että se häiritsee tai estää ohjaajan liikkumista, ohjaajaan nojaaminen tai törmääminen ovat huomattavia virheitä.

Suoritus hylätään, jos

- *koira poistuu ohjaajan luota*
- *koira seuraa suurimman osan matkasta yli puolen metrin etäisyydellä toivotusta seuraamispaikasta.*

LIIKE 4 – Seisominen, istuminen ja maahanmeno seuraamisen yhteydessä

Käskyt: “Seuraa”, “Seiso”, “Istu”, “Maahan”

Suoritus: Liike suoritetaan alla olevan kuvan mukaisesti. Seuraamisen aikana ohjaaja käskee, liikkeenohjaajan ohjeiden mukaisesti, koiran seisomaan, istumaan tai maahan jatkaen itse kulkuaan. Seuraaminen suoritetaan normaalikäynnissä. Liikkeessä tulee olla käännös sekä oikeaan että vasempaan. Käännöspaikat tulee merkitä esimerkiksi pienillä kartioilla. Asentojen (seiso-istu-maahan) suoritusjärjestys sekä käännösjärjestys (vasempaan ja oikeaan) voivat vaihdella, mutta järjestyksen tulee olla sama kaikille kilpailijoille.

Ohjaaja toimii liikkeenohjaajan käskystä liikkeelle lähtiessään, pysähtymiskäskyjä antaessaan ja täyskäännöksissä. Pysähdyspaikat ovat keskellä noin 10 metrin linjaa. Kun ohjaaja ja koira ovat edenneet 10 metrin linjaa pitkin noin puoliväliin (5 m), ohjaaja antaa liikkeenohjaajan kehotuksesta koiralle käskyn. Ohjaaja jatkaa kulkuaan vielä noin 5 m, tekee täyskäännöksen liikkeenohjaajan kehotuksesta ja palaa kohti koira, kävelee koiran ohi noin 0,5 m etäisyydellä koirasta, niin että koira jää ohjaajan vasemmalle puolelle. Ohjaaja jatkaa kävelemistä vielä noin 2 m koiran taakse, missä hän tekee täyskäännöksen liikkeenohjaajan kehotuksesta ja palaa koiran luo. Sivuttaessaan koiran, ohjaaja antaa koiralle seuraa-käskyn, jatkaen kulkuaan. Liike jatkuu niin, että seuraavassa kääntopisteessä (5 m) koirakko kääntyy vasemmalle/oikealle ja matkan puolella välissä tekee uuden pysähdysten. Liike jatkuu samalla tavalla kuin ensimmäisessä osuudessa. Liike päättyy kun liikkeenohjaaja on antanut pysähtymiskäskyn ja ilmoittaa liikkeen päättyneen.

Koiran tulee seisoa, istua ja mennä maahan kuviteltujen, merkkejä yhdistävien linjojen suuntaisesti. Välimatka koiran ja käännöspaikkojen merkkien välillä pitäisi olla noin 0,5 m, ottaen huomioon koiran koko. Kulmat tulee suorittaa 90° käännöksinä, ei pyöristettyinä. Koirakon tulee ohittaa kulmamerkit oikealta ja jättää merkit vasemmalle puolelle.

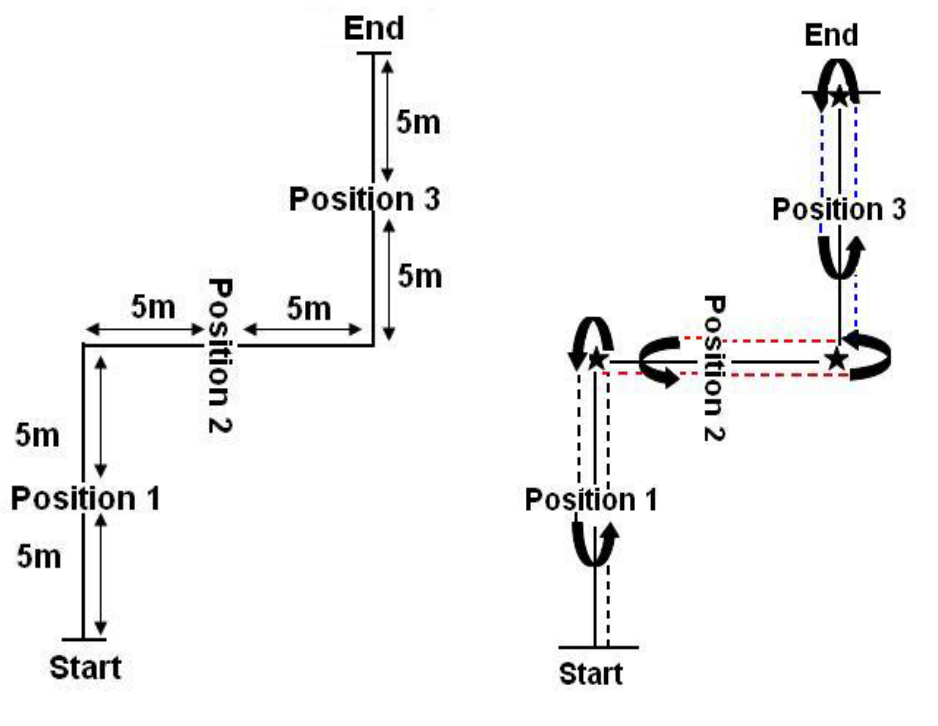
Arvosteluohjeet: Jos koirakko menettää (ko. asento on hylätty) yhden asennon joko koska koira on pysähtynyt väärään asentoon tai koira on edennyt käskyn jälkeen yli mittansa, (vaikka olisi pysähtynyt oikeaan asentoon), on korkein mahdollinen arvosana 7. Jos koira tarvitsee toisen käskyn pysähtyäkseen, tai asennon korjaamiseen, asento on hylätty.

Jos mikä tahansa pysähdys jää kokonaan tekemättä, ts. koira ei pysähdy lainkaan ennen kuin ohjaaja on tehnyt täyskäännöksen, liike hylätään. Jos koira seuraa ohjaajaa pysähtymiskäskyn jälkeen (”seiso-istu-maahan”), on yksi ylimääräinen käsky sallittu (liikkeen hylkäyksen välttämiseksi), jotta koira saadaan pysähtymään. Jos koira tällöin pysähtyy ennen kuin ohjaaja ehtii seuraavaan kääntopisteeseen, liike voi jatkua, mutta korkein mahdollinen arvosana on 6.

Saadakseen pisteitä tietystä pysähtymisasennosta koira ei saa edetä omaa mittaansa enempää käskyn jälkeen ja koiran tulee ottaa käskyn mukainen asento (seisoa / istua / mennä maahan) ennen kuin ohjaaja on päässyt kääntopisteeseen. Hyväksytyyn liikesuoritukseen vaaditaan, että koira suorittaa vähintään kaksi asentoa. Arvostelussa tulee kiinnittää huomiota myös seuraamiseen. Hidas liikkuminen, huono seuraaminen,

vauhdin muuttaminen, pyöristetyt käännökset kulmissa ja poikkeaminen oikealta linjalta ovat virheitä.

Ylimääräiset pysähtymiskäskyt eivät ole sallittuja. Jos koira tekee väärän asennon, ja ohjaaja huomaa sen, ohjaajan ei pidä antaa ylimääräistä korjaavaa käskyä. Tämä asento on hylätty joka tapauksessa. Kaksoiskäskyistä ja kehonkielestä rangaistaan ankarasti.



Suoritus hylätään, jos

- Jos mikä tahansa pysähdys jää kokonaan tekemättä eli koira ei ole pysähtynyt ennen kun ohjaaja on tehnyt täyskäännöksen
- Koira ei suorita hyväksytysti vähintään kahta asentoa.

LIIKE 5 – Luoksetulo, seisominen ja maahanmeno

Käskyt: “Maahan”, “Paikka”, “Tänne” (3 kertaa), “Seiso” / KM, “Maahan” / KM.

Suoritus: Ohjaaja käskyy koiran maahan ja siirtyy noin 30 – 35 m osoitettuun suuntaan. Luvan saatuaan ohjaaja kutsuu koiraa. Ohjaaja käskyy koiran pysähtyä seisomaan, kun koira on edennyt noin kolmasosan matkasta. Luvan saatuaan ohjaaja kutsuu koiraa uudelleen. Kun koira on edennyt noin kaksi kolmasosaa kokonaismatkasta, ohjaaja käskyy koiran maahan. Tämän jälkeen ohjaaja kutsuu, luvan saatuaan, koiran perusasentoon. Liikkeenohjaaja antaa ohjaajalle luvan vain luoksetulukutsuihin. Pysähtymiskäskyt ohjaaja antaa itsenäisesti merkkien (kartoiden) kohdalla. Ohjaaja voi käyttää vuorotellen suullisia käskyjä ja käsimerkkejä niin, että toinen pysähtymiskäsky on suullinen ja toinen käsimerkki. Suullista käskyä ja käsimerkkiä ei kuitenkaan saa käyttää samanaikaisesti. (Ohjaajan tulee ilmoittaa menettelytapa, mikäli hän käyttää käsimerkkejä.) Ohjaaja voi liittää ensimmäiseen

luoksetulokutsuun myös koiran nimen, mutta nimi ja käsky on annettava peräkkäin nopeasti niin, ettei niistä muodostu kahta erillistä käskyä.

Arvosteluohjeet: On tärkeää, että koira noudattaa halukkaasti jokaista luoksetulokutsua. Koiran tulee liikkua ripeästi, vähintään nopeaa ravia, ja pidettävä vauhti muuttumattomana. Hidas liikkuminen on virhe. Koiran liikkumisnopeuden arvostelussa on otettava huomioon koiran rotu. Koiran tulee reagoida pysähtymiskäskyyn välittömästi. Pysähtymisen arvostelussa on huomioitava myös koiran vauhti. Nopeilla koirilla sallitaan tietty toleranssi pysähtymisessä, mutta hitaasti liikkuvilla koirilla ei. Täydet pisteet saadakse (pysähtymisestä) koira ei saa liikkua enempää kuin oman mittansa pysähtymiskäskyn jälkeen. Hyväksytyyn suoritukseen (pysähtymisestä) vaaditaan, että koira ei etene enempää kuin kolme kertaa oman mittansa. Jos luoksetulokutsuja annetaan enemmän kuin 3, korkein mahdollinen arvosana on 6. Mikäli koira ei jostain asennosta lähde liikkeelle toisellakaan käskyllä, liikesuoritus hylätään.

Jos koira ei yhdessä pysähtymisessä pysähdy tarpeeksi nopeasti (ei pysähdy määritetyn matkan sisällä), korkein mahdollinen arvosana on 6. Jos koira jättää yhden pysähtymisen kokonaan suorittamatta (ei edes yritä pysähtyä), korkein mahdollinen arvosana on 5. Jos koira ei suorita kumpaakaan pysähtymistä tai suorittaa pysähtymiset väärässä järjestyksessä, liikesuoritus hylätään. Jos koira pysähtyy kerran väärään asentoon, korkein mahdollinen arvosana on 7. Jos koira nousee istumaan tai seisomaan ennen ensimmäistä kutsua, korkein mahdollinen arvosana on 7. Jos koira liikkuu enemmän kuin oman mittansa ennen ensimmäistä kutsua, liikesuoritus hylätään.

Suoritus hylätään, jos

- *koira liikkuu lähtöpaikaltaan enemmän kuin oman mittansa ennen ensimmäistä kutsua*
- *koira ei noudata toistakaan luoksetulokutsua (missä tahansa liikkeen vaiheessa).*
- *molemmat pysähdykset epäonnistuvat tai ne suoritetaan väärässä järjestyksessä*
- *koira etenee molemmissa pysähtymisissä enemmän kuin kolme omaa mittaansa*
- *koira suorittaa pysähtymiset väärässä järjestyksessä.*

LIIKE 6 – Lähettäminen määrätyle paikalle, maahanmeno ja luoksetulo

Käskyt: “Eteen”, “Seiso”, “Oikea”+KM / “Vasen”+KM, (“Seiso”), “Maahan”, “Tänne”.

Suoritus: Ohjaaja lähettää koiran noin 10 m päässä aloituspaikasta olevaa pistettä/merkkiä (pieni, mielellään puolipallon muotoinen) kohti ja käskee koiran pysähtyä seisomaan merkin kohdalla. Koiran tulee seisoa kahden metrin säteen sisäpuolella merkistä. Ympyrän ($r = 2$ m) kehä tulee merkitä näkyvästi. Noin 3 sekunnin kuluttua, luvan saatuaan, ohjaaja ohjaa koiran noin 25 m päässä aloituspaikasta olevaan 3 m x 3 m suuruiseen ruutuun. Ruutu, samoin kuin ympyrän kehä, on sijoitettava vähintään n. 3 m etäisyydelle kehän reunasta. Ruutu merkitään kulmiin sijoitettavilla kartioilla (korkeus n. 10 – 15 cm). Näkyvästi merkitty (esim. nauha, kalkkiviiva) sivulinja yhdistää kartiot niiden ulkopuolelta. Kun koira tulee ruutuun,

ohjaaja käskee sen maahan. Liikkeenohjaajan kehotuksesta ohjaaja lähtee kävelemään kohti koiraa. Kun ohjaaja on noin 2 m etäisyydellä koirasta, liikkeenohjaaja kehottaa häntä kääntymään ja ohjaajan edettyä tähän suuntaan noin 10 m, liikkeenohjaaja kehottaa häntä kääntymään uudelleen kohti aloituspaikkaa. Kun ohjaaja on edennyt 10 m tähän suuntaan, ohjaaja kutsuu koiraa (liikkeenohjaajan kehotuksesta) jatkaen itse kulkuaan kohti aloituspaikkaa. Koiran tulee liikkua pistettä/merkkiä ja ruutua kohti suoraviivaisesti ja mennä ruutuun sen etureunasta. Aloituspaikan ja merkin, sekä merkin ja ruudun keskipisteen välisten yhdyslinjojen välisen kulman tulee olla 90°.

Arvosteluohjeet: Arvostelussa tulee painottaa koiran halukkuutta noudattaa ohjaajan ohjauksia ja käskyjä, koiran liikkumisnopeutta ja liikkumista suoralinjaisesti. Täysien pisteiden saaminen edellyttää, että ohjaaja käyttää liikkeen aikana korkeintaan 6 käskyä, jolloin kuudes käsky on seisomiskäsky koiran ollessa ruudussa. Koiran tulee noudattaa käskyjä (esim. jos ohjaaja antaa seisomiskäskyn ruudussa). Vaihtoehtoisesti ohjaaja voi käskeä koiran suoraan maahan koiran ollessa ruudussa ja käyttää näin siis vain yhteensä viisi käskyä.

Jos koira toimii ilman käskyjä, arvosanaa alennetaan. Tämä tarkoittaa, että ohjaajan on annettava koiralle pysähtymiskäsky merkkikartion kohdalla ja maahanmenokäsky ruudussa. Jos ohjaaja liikkuu paikaltaan (mihin tahansa suuntaan) käskyjä antaessaan, liikesuoritus hylätään (0 pistettä). Jos ohjaaja käyttää liiallisia vartaloapuja (kehonkieltä), korkein mahdollinen arvosana on 8. Koiran tulee seisoa merkkikartion kohdalla kaikki neljä jalkaa ympyrän sisäpuolella ennen, kuin liikkeenohjaaja antaa luvan lähettää koira ruutuun. Jos koira istuu tai menee maahan merkkikartion luona, korkein mahdollinen arvosana on 8. Jos koira istuu tai menee maahan ympyrän ulkopuolelle merkkikartion luona tai menee maahan ruudun ulkopuolelle, liike hylätään. Jos koira on jo mennyt maahan, ohjaaja ei saa enää antaa uutta ohjauskäskyä. Hyväksytyyn suoritukseen vaaditaan, ettei koira ole ruudun merkinauhojen ulkopuolella. Hännän ei tarvitse olla ruudussa.

Liikesuoritus hylätään, jos koira nousee istumaan tai seisomaan ennen, kuin ohjaaja on kävellessään suorittanut toisen käännöksen. Jos koira nousee (istumaan tai seisomaan) ohjaajan kääntymistä toisen kerran mutta ennen kuin ohjaaja on kutsunut koiraa, korkein mahdollinen arvosana on 5. Jos koira liikkuu ruudussa, mutta ei nouse ylös, korkein mahdollinen arvosana on 7. Jos koira liikkuessaan ylittää ruudun reunan ennen, kuin ohjaaja on kutsunut koiraa, liikesuoritus hylätään. Jos koira liikkuu hyvin hitaasti, liikesuoritus tulee arvostella noin arvosanalla 6.

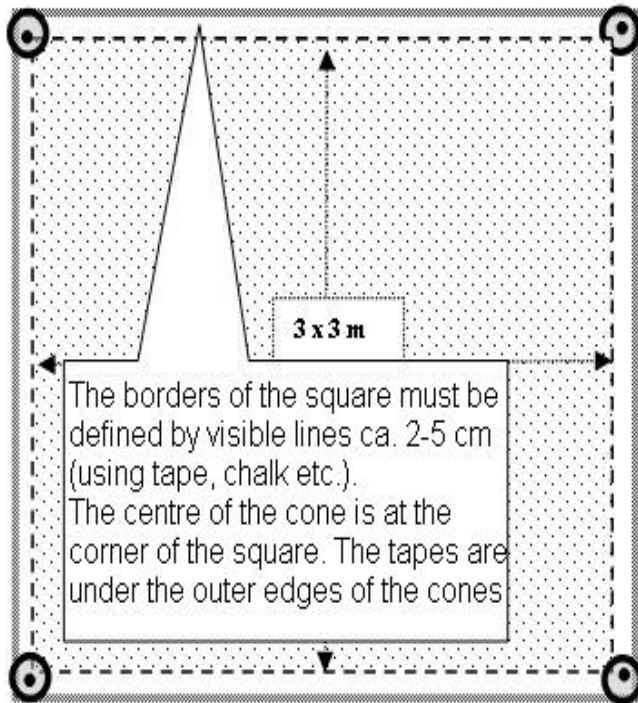
Toinen luoksetulokutsu, seisomiskäsky tai maahanmenokäsky alentavat arvosanaa (-2 pistettä/käsky). Jos koira ei noudata jotain em. käskyistä toistettunakaan, liikesuoritus hylätään. Ylimääräisten ohjauskäskyjen vaikutus arvosanaan riippuu käskyn voimakkuudesta ja koiran halukkuudesta noudattaa käskyä. Tällöin vähennyksen tulee olla 1-2 pistettä.

Ohjaaja ei saa aloituspaikassa osoittaa koiralle liikkeen suoritussuuntia eikä näyttää ruutua koiralle ennen liikkeen suoritusta. Nämä johtavat liikesuorituksen hylkäämiseen.

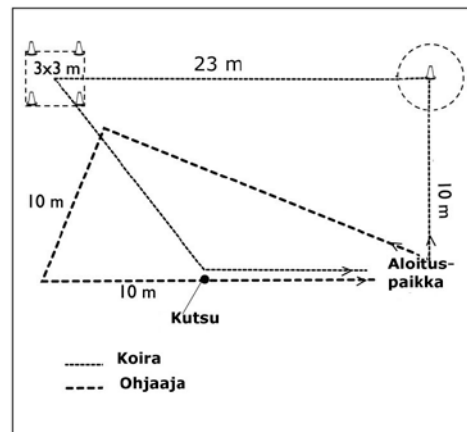
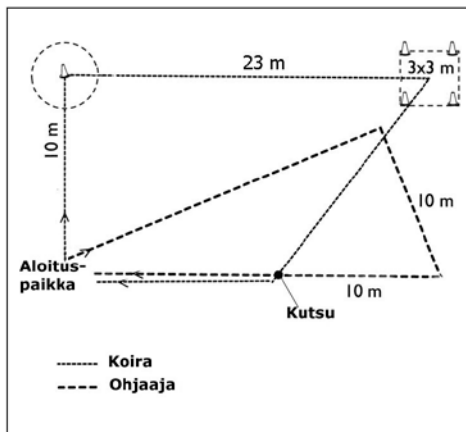
Suoritus hylätään, jos

- *ohjaaja siirtyy paikaltaan käskyjä antaessaan*

- koira istuu tai menee maahan ympyrän ulkopuolelle ollessaan merkkikartion luona
- koira menee maahan ruudun ulkopuolelle ohjattaessa ruutuun koira nousee istumaan tai seisomaan ennen ohjaajan toista käännöstä
- koira ylittää ruudun reunan ennen kuin ohjaaja on kutsunut koiraa
- koira ei noudata toistakaan luoksetulo-, seisomis- tai maahanmeno -käskyä
- ohjaaja osoittaa koiralle aloituspaikassa liikkeen suoritussuuntia tai näyttää ruutua koiralle ennen liikkeen suoritusta.



Kuvat liikkeeseen 6. **Suomennos puuttuu kuvan sisältä**



Liikkeiden pituudet ovat likimääräisiä. Kuvat eivät ole oikeissa mittasuhteissa. Aloituspaikan ja ruudun keskipisteen välinen etäisyys on 25 m, joten merkkikartion ja ruudun keskipisteen välinen etäisyys on 23 m. Aloituspaikan ja merkkikartion, ja

merkkikartion ja ruudun keskipisteen välisten yhdyslinjojen välinen kulma on noin 90 °. Ruudun reunojen ja ympyrän kehän pitää olla vähintään 3 m kehän reunoista.

LIIKE 7 – Ohjattu noutaminen

Käskyt: “Eteen”, “Seiso”, “Oikea/vasen-tuo” + KM, “Irti”

Suoritus: Kolme samankokoista, puista noutoesinettä sijoitetaan riviin selvästi näkyvään paikkaan noin 5 m etäisyydelle toisistaan. Liikkeen aloituspaikka on noin 20 m päässä keskimmäisestä noutoesineestä. Ohjaaja lähettää koiran noin 10 m päässä aloituspaikasta olevaa merkkiä kohti ja käskee koiran pysähtyä seisomaan merkillä, kahden metrin säteen sisäpuolella merkistä. Ympyrän ($r = 2$ m) kehä tulee merkitä näkyvästi. Noin 3 sekunnin kuluttua liikkeenohjaaja antaa ohjaajalle luvan lähettää koira arvotulle noutoesineelle, joka on joko vasemman tai oikean puoleisin esine. Koiran tulee noutaa esine ja luovuttaa se ohjaajalle.

Liikkeenohjaaja sijoittaa noutoesineet riviin sen jälkeen, kun noudettava esine on arvottu. (Keskimäinen noutoesine ei koskaan ole mukana arvonnassa.) Arvottu noutoesine (vasen tai oikea) asetetaan aina ensimmäisenä riviin. Ohjaaja ja koira seisovat noutoesineitä aseteltaessa aloituskohdassa, joka on noin 20 m etäisyydellä keskimmäisestä noutoesineestä.

Kokeessa on oltava käytettävissä kolme eri kokoista noutoesinesarjaa (suurin noin 450 g) eri kokoisia koirarotuja varten. Noutoesineiden kokojen tulisi olla suhteessa eri rotujen kokoihin, mutta ohjaaja voi kuitenkin vapaasti valita haluamansa kokoisen noutoesineen.

Arvosteluohjeet: Arvostelussa tulee painottaa koiran halukkuutta noudattaa ohjauskäskyjä, koiran liikkumisnopeutta ja koiran menemistä oikealle noutoesineelle suorinta mahdollista tietä. Jos ohjaaja osoittaa koiralle suuntaa aloituspaikassa, tämä tulkitaan koiraan koskettamiseksi ja liikesuoritus hylätään. Hyväksytyyn suoritukseen vaaditaan, että koira pysähtyy seisomaan merkin ympärille piirretyn säteeltään 2 m suuruisen ympyrän sisäpuolelle. Jos koira istuu tai menee maahan merkin luona, korkein mahdollinen arvosana on 8. Jos koira noutaa väärän noutoesineen, liikesuoritus hylätään (0 pistettä).

Ylimääräisten ohjauskäskyjen vaikutus arvosanaan riippuu käskyn voimakkuudesta ja koiran halukkuudesta noudattaa käskyä. Muiden lisäkäskyjen arvostelun tulee perustua yleisiin ohjeisiin ja liikkeen 6 kohdalla esitettyihin ohjeisiin.

Noutoesineen pudottaminen:

Jos koira pudottaa noutoesineen, mutta nostaa sen uudelleen oma-aloitteisesti, korkein mahdollinen arvosana on 7. Jos koira nostaa pudonneen noutoesineen uudelleen vasta lisäkäskyn jälkeen, korkein mahdollinen arvosana on 5. Jos koira pudottaa noutoesineen ohjaajan viereen, josta ohjaaja ottaa esineen paikaltaan liikkumatta, korkein mahdollinen arvosana on 5 edellyttäen, että koira siirtyy käskystä moitteettomasti perusasentoon. Mikäli noutoesine putoaa ohjaajan huolimattomuuden takia irrotuskäskyn jälkeen, korkein mahdollinen arvosana on 7.

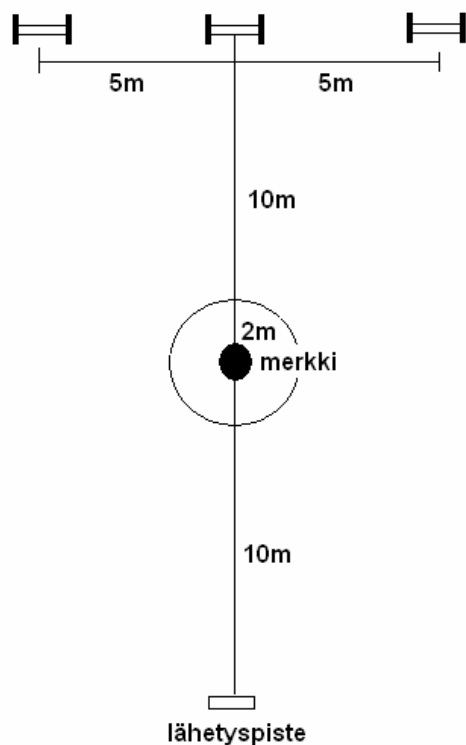
Noutoesineen pureminen

Noutoesineen pureminen alentaa arvosanaa 2-3 pisteellä. Jos koira puree noutoesinettä voimakkaasti, korkein mahdollinen arvosana on 5. Erittäin voimakas pureminen tai noutoesineen rikkominen aiheuttaa liikesuorituksen hylkäämisen (0 pistettä). Arvosanaa ei kuitenkaan alenneta, jos koira kerran korjaa otettaan noutoesineestä.

Suoritus hylätään, jos

- ohjaaja osoittaa koiralle liikkeen suoritussuuntaa aloituspaikassa
- koira noutaa väärän noutoesineen
- koira puree erittäin voimakkaasti noutoesinettä tai rikkoo noutoesineen.
- pysähtyminen merkille epäonnistuu
- koira ei luovuta toisestakaan käskystä noutoesinettä.

Kuva liikkeeseen 7. Noutoesineet tulee sijoittaa vähintään 3 m kehän reunoista.



LIIKE 8 – Metalliesineen noutaminen esteen yli hypäten

Käskyt: "Hyppy" ja/tai "Tuo" ja "Irti".

Suoritus: Liikkeenohjaaja ohjaa ohjaajan seisomaan noin 3 m päähän esteestä, koira perusasennossa. Luvan saatuaan ohjaaja heittää metallisen noutoesineen esteen yli. Luvan saatuaan ohjaaja antaa koiralle käskyn/käskyt suorittaa liike: hypätä esteen yli, noutaa esine ja hypätä takaisin. Joko toinen tai molemmat "hyppy" ja "tuo" käskyistä

voidaan käyttää. Jos ”tuo” käskyä käytetään, se pitää antaa viimeistään koiran lähtiessä menohyppyyn. Käytävissä on oltava kolme eri kokoista metallista noutoesinettä eri kokoisia koirarotuja varten. Suurimman noutoesineen paino on noin 200 g. Ohjaaja voi kuitenkin vapaasti valita haluamansa kokoisen noutoesineen koiran koosta riippumatta. Esteen tulee olla 1 m leveä ja korkeudeltaan vastata suunnilleen koiran säkäkorkeutta, lähimpään täyteen 10 cm:iin pyöristettynä. Esteen maksimikorkeus on 70 cm.

Arvosteluohjeet: Jos koira koskettaa estettä hiukankaan, korkein mahdollinen arvosana on 8. Jos koira ponnistaa esteen päältä tai ei suorita lainkaan paluuhyppyä, liikesuoritus hylätään.

Noutoesineen pudottaminen:

Jos koira pudottaa noutoesineen, mutta nostaa sen uudelleen oma-aloitteisesti, korkein mahdollinen arvosana on 7. Jos koira nostaa pudonneen noutoesineen uudelleen vasta lisäkäskyn jälkeen, korkein mahdollinen arvosana on 5. Jos koira pudottaa noutoesineen ohjaajan viereen, josta ohjaaja ottaa esineen paikaltaan liikkumatta, korkein mahdollinen arvosana on 5 edellyttäen, että koira siirtyy käskystä moitteettomasti perusasentoon. Mikäli noutoesine putoaa ohjaajan huolimattomuuden takia irrotuskäskyn jälkeen, korkein mahdollinen arvosana on 7.

Noutoesineen pureminen

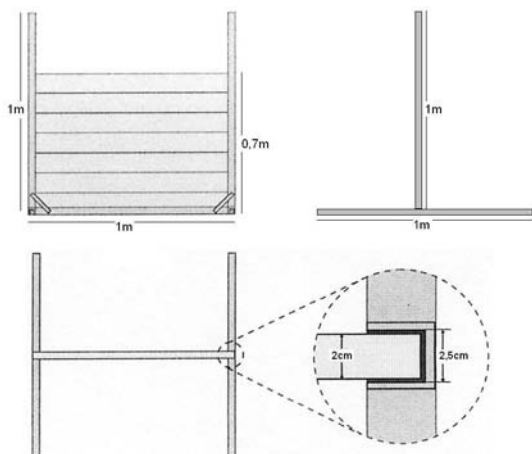
Noutoesineen pureminen alentaa arvosanaa 2-3 pisteellä. Jos koira puree noutoesinettä voimakkaasti, korkein mahdollinen arvosana on 5. Erittäin voimakas pureminen tai noutoesineen rikkominen aiheuttaa liikesuorituksen hylkäämisen (0 pistettä). Arvosanaa ei kuitenkaan alenneta, jos koira kerran korjaa otettaan noutoesineestä.

Suoritus hylätään, jos

- koira ponnistaa esteen päältä
- koira kiertää esteen jompaankumpaan suuntaan
- koira puree erittäin voimakkaasti noutoesinettä tai rikkoo noutoesineen
- koira ei luovuta toisestakaan käskystä noutoesinettä.

Kuva liikkeeseen 8. Malli suositeltavasta hyppyesteestä.

Pystytolppien korkeutta ei ole määriteltä, esim. 0,7 – 1 m korkuiset ovat sopivat. Esteen leveys sivutolppien välissä on noin 1 m.



LIIKE 9 - Tunnistusnouto

Käskyt: ”Paikka/Seuraa” ”Etsi/Tuo”, ”Irti”

Suoritus: Aloituspaiikassa liikkeenohjaaja antaa ohjaajalle puisen noutoesineen (10 cm x 2 cm x 2 cm), koskematta siihen. Ohjaaja merkitsee oman kilpailunumeronsa tms. esineeseen (käyttäen kuulakärki- tai lyijykynää). Liike alkaa, kun liikkeenohjaaja antaa ohjaajalle esineen. Ohjaaja voi pitää merkittyä noutoesinettä kädessään kaikkiaan noin 5 sekunnin ajan. Koira ei saa koskea tai haistella noutoesinettä tässä vaiheessa. Seuraavaksi liikkeenohjaaja kehottaa ohjaajaa luovuttamaan esineen ja kääntymään selin. Ohjaaja saa päättää näkeekö koira noutoesineitten sijoittamisen. ”Seuraa”- tai ”paikka”- käskyt ovat sallittuja. Liikkeenohjaaja vie ohjaajan merkitsemän noutoesineen siihen koskematta yhdessä 5 muun samanlaisen noutoesineen kanssa ja asettaa kaikki noutoesineet maahan tai lattialle noin 10 m etäisyydelle ohjaajasta. Liikkeenohjaaja koskettaa muita viittä esinettä ja asettaa ne maahan kädellään. Noutoesineet asetetaan ympyrän muotoon tai vaakasuoraan riviin noin 25 cm etäisyydelle toisistaan. Liikkeenohjaaja kehottaa ohjaajaa kääntymään ympäri. Luvan saatuaan ohjaaja käskee koiran noutamaan merkitty noutoesine. Koiran tulee löytää ohjaajan merkitsemä esine, tuoda se ja luovuttaa ohjaajalle yleisten ohjeiden mukaan.

Noutoesineet asetetaan samanlaiseen muodostelmaan kaikille kilpailijoille, mutta ohjaajan merkitsemän esineen paikka muodostelmassa voi vaihdella. Jos noutoesineet asetetaan vaakasuoraan riviin, ohjaajan merkitsemää esinettä ei kuitenkaan saa asettaa reunimmaiseksi.

Koira saa työskennellä noin puolen minuutin ajan, edellyttäen että se työskentelee aktiivisesti ja määrätietoisesti. Jokaista kilpailijaa varten on varattava oma kuuden noutoesineen sarja.

Arvosteluohjeet: Arvostelussa painotetaan koiran työskentelyhalukkuutta ja nopeutta. Liikesuoritus hylätään, jos ohjaaja antaa koiran haistaa tai koskettaa esinettä ennen kuin ohjaaja luovuttaa sen takaisin liikkeenohjaajalle tai jos ohjaaja antaa koiralle käskyjä sen ollessa esineiden luona tai jos koira nostaa väärän esineen.

Hylkäämistä ei tapahdu, jos koira haistelee esineitä etsiessään oikeaa.

Noutoesineen pudottaminen:

Jos koira pudottaa noutoesineen, mutta nostaa sen uudelleen oma-aloitteisesti, korkein mahdollinen arvosana on 7. Jos koira nostaa pudonneen noutoesineen uudelleen vasta lisäkäskyn jälkeen, korkein mahdollinen arvosana on 5. Jos koira pudottaa noutoesineen ohjaajan viereen, josta ohjaaja ottaa esineen paikaltaan liikkumatta, korkein mahdollinen arvosana on 5 edellyttäen, että koira siirtyy käskystä moitteettomasti perusasentoon. Mikäli noutoesine putoaa ohjaajan huolimattomuuden takia irrotuskäskyn jälkeen, korkein mahdollinen arvosana on 7.

Noutoesineen pureminen

Noutoesineen pureminen alentaa arvosanaa 2-3 pisteellä. Jos koira puree noutoesinettä voimakkaasti, korkein mahdollinen arvosana on 5. Erittäin voimakas pureminen tai noutoesineen rikkominen aiheuttaa liikesuorituksen hylkäämisen (0 pistettä). Arvosanaa ei kuitenkaan alenneta, jos koira kerran korjaa otettaan noutoesineestä.

Suoritus hylätään, jos

- *koira puree erittäin voimakkaasti noutoesinettä tai rikkoo noutoesineen*
- *ohjaaja antaa koiran haistaa tai koskettaa esinettä ennen kuin ohjaaja luovuttaa sen takaisin liikkeenohjaajalle*
- *ohjaaja antaa koiralle käskyjä sen ollessa esineiden luona*
- *koira nostaa tai tuo muun kuin ohjaajansa merkitsemän esineen*
- *koira ei luovuta toisestakaan käskystä nouoesinettä.*

LIIKE 10 – Kauko-ohjaus

Käskyt: "Maahan", "Paikka", "Istu", "Seiso", "Maahan" ja/tai käsimerkit.

Suoritus: Ohjaaja kääsee koiran maahan hänelle osoitettuun paikkaan. Luvan saatuaan ohjaaja jättää koiran paikalleen ja siirtyy osoitettuun paikkaan noin 15 m etäisyydelle koirasta. Koiran tulee vaihtaa asentoaan 6 kertaa (seiso/istu/maahan) siirtymättä paikaltaan. Asennonvaihtojen suoritusjärjestys voi vaihdella, mutta järjestyksen tulee olla sama kaikille kilpailijoille. Jokainen asento suoritetaan kaksi kertaa ja viimeisen asennonvaihtokäskyn on oltava "maahan". Liikkeenohjaaja osoittaa ohjaajalle asennonvaihtojen järjestyksen kirjallisten tai kuvallisten näyttötaulujen avulla. Liikkeenohjaajan tulee sijoittua siten, että hän ei näe koira asennonvaihtokehotuksia näyttäessään. Liikkeenohjaajan tulee antaa uusi asennonvaihtokehotus 3 sekunnin välein. Ohjaaja saa käyttää sekä suullisia käskyjä että käsimerkkejä, mutta käskyjen on oltava lyhyitä ja ne on annettava samanaikaisesti. Koiran taakse määritetään kahden merkin avulla kuvitteellinen rajalinja.

Arvosteluohjeet: Arvostelussa painotetaan koiran paikallaan pysymistä, asennonvaihtojen nopeutta, asentojen selkeyttä ja sitä miten hyvin koira pysyy kussakin asennossa. Hyväksytyyn suoritukseen vaaditaan, että koira ei liiku enempää kuin oman mittansa aloituspaikasta (mihinkään suuntaan). Koiran liikkumat matkat

eteen- ja taaksepäin lasketaan yhteen. Jos koira jättää suorittamatta yhden kuudesta asennonvaihdosta, korkein mahdollinen arvosana on 7. Jos koira kuitenkin jättää yhden asennonvaihdon väliin ja vaihtaa suoraan seuraavaan asentoon, liikesuoritus hylätään. Hyväksytyyn suoritukseen vaaditaan, että koira vaihtaa käskystä asentoa vähintään viisi kertaa. Jos koira nousee istumaan ennen kuin ohjaaja palaa koiran viereen, korkein mahdollinen arvosana on 8. Ohjaajan korostetut suulliset käskyt ja korostetut tai jatkuvat käsimerkit alentavat arvosanaa.

Ensimmäinen asennonvaihdon yhteydessä annettava lisäkäskey alentaa arvosanan 8:aan. Toisen käskyn tottelemattomuus johtaa tämän asennon hylkäämiseen. Seuraavien asennonvaihtojen lisäkäskeyt alentavat kukin avosanaa 1:llä.

Tästä liikkeestä on näin ollen mahdollista saada pisteitä vaikka 3-4 asentoa on tehty vasta lisäkäskeyjen (-1p) jälkeen, jos lisäkäskeyjä totellaan heti ja ne johtavat hyviin ja selkeisiin asentoihin ja liike on muuten erinomainen.

Suoritus hylätään, jos

- *koira liikkuu yhteensä yli kuin oman mittansa*
- *koira jättää yhden asennonvaihdon väliin ja vaihtaa suoraan seuraavaan asentoon*
- *koira ei vaihda käskystä asentoa vähintään viisi kertaa.*